



Инструкция по установке

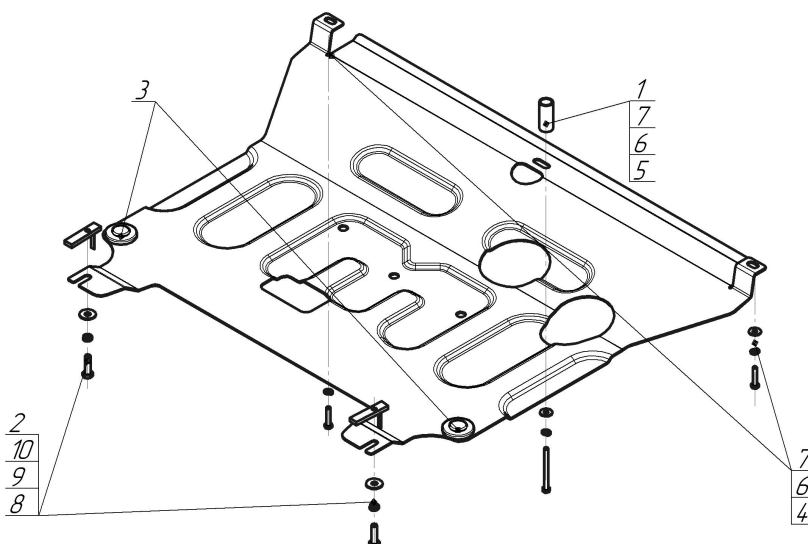
Артикул **70912**

Защищаемые агрегаты: Двигатель, Коробка переключения передач

Материал защиты: 2 мм, Сталь



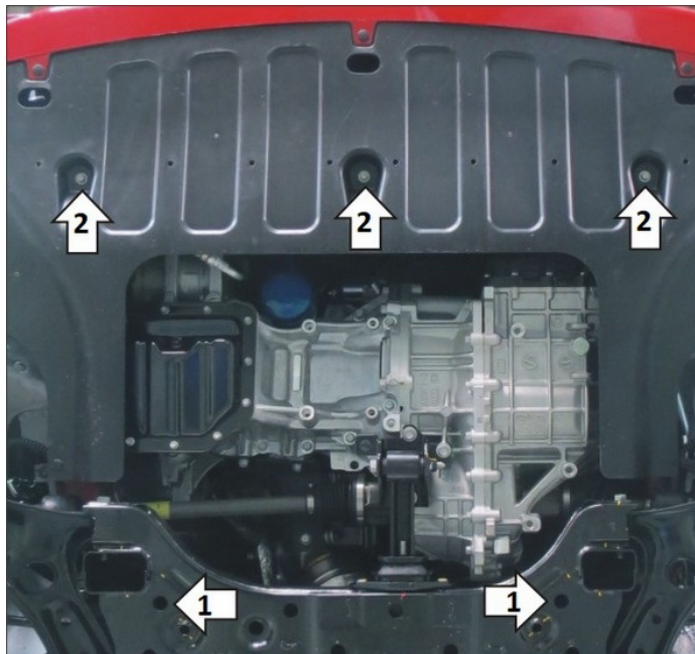
Марка	Модель	Объем	Год выпуска	Марка	Модель	Объем	Год выпуска
Hyundai	Solaris	1.4, 1.6	2017-н.в.	KIA	Rio X-Line	1.4, 1.6	2017-н.в.
KIA	Rio	1.4, 1.6	2017-н.в.				



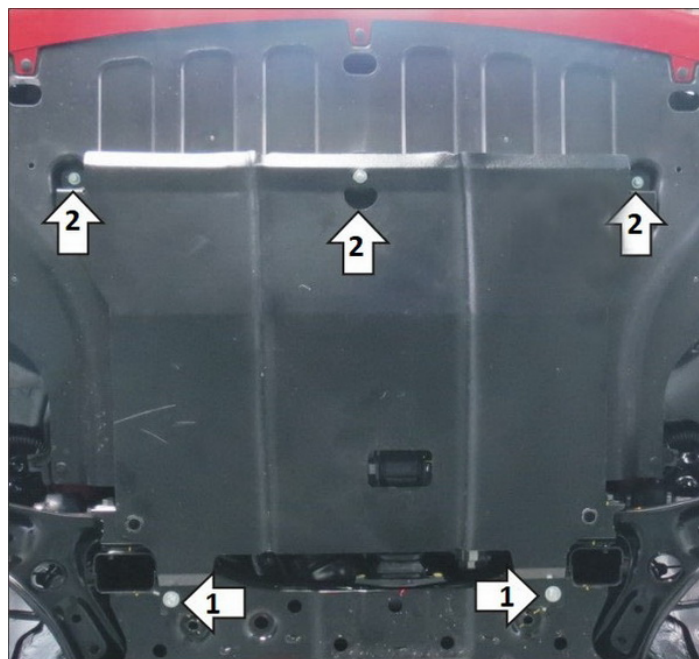
Комплект крепежа

1		Проставка 45	1 шт	6		Шайба Гровера DIN 127 В М06, средняя серия	3 шт
2		ПУ 60x14x6 А20 В10 М8	2 шт	7		Шайба кузов. DIN 9021 М 06	3 шт
3		Демпфер	2 шт	8		Болт DIN 933 – 8.8 08x030	2 шт
4		Болт DIN 933 – 8.8 06x030	2 шт	9		Шайба Гровера DIN В 127 М08, средняя серия	2 шт
5		Болт DIN 933 – 8.8 06x070	1 шт	10		Шайба кузов. DIN 9021 М 08 *200*	2 шт

Автомобиль без защиты



Автомобиль с защитой



Порядок установки

1. Установить в отверстия подрамника а/м задние точки крепления Защиты при помощи ПУ 60x14x6 А20В10 М8 и Болтов М8х30, Шайб и Гр. Шайб 8.
2. Отвернуть штатные болты крепления пыльника и установить передние точки крепления Защиты, используя Болты М6х30 с Шайбами и Гр. Шайбами 6 по краям и Болт М6х70, Проставку 45, Шайбу и Гр. Шайбу 6 по центру. Затянуть весь крепеж.

Компания оставляет за собой право вносить изменения в конструкцию и комплектацию продукции.
Появились вопросы по установке? Заходите на сайт: motodor.pro или звоните! 8-800-333-01-47

Версия инструкции от 07.02.2020 13:25:44