



Инструкция по установке

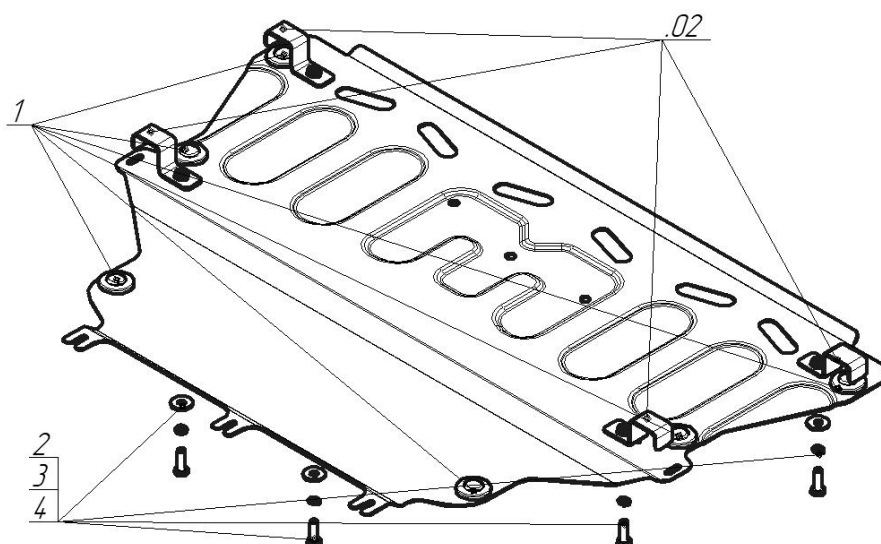
Артикул **70706**

Защищаемые агрегаты: Двигатель, Коробка переключения передач

Материал защиты: 2 мм, Сталь



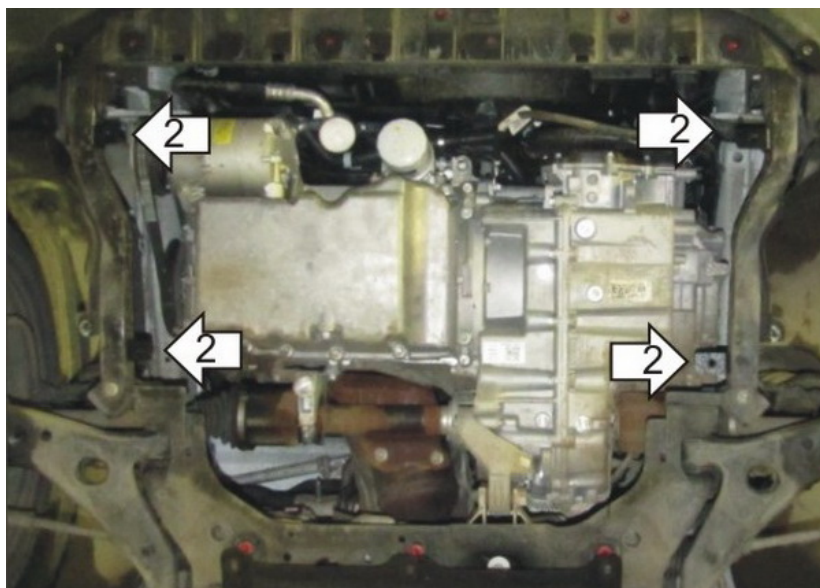
Марка	Модель	Объем	Год выпуска
Ford	Kuga	1.6, 2.5	2013-н.в.



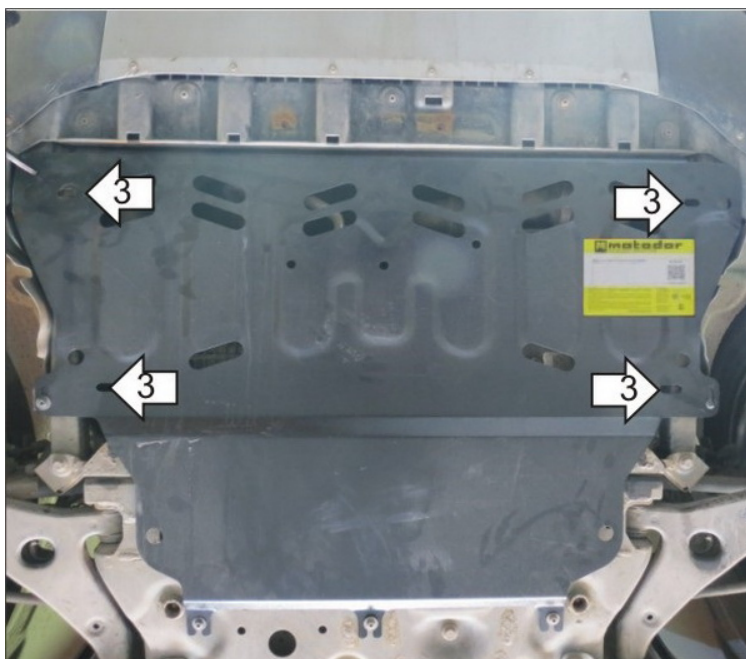
Комплект крепежа

02		Балка		3		Шайба Гровера DIN 127 В М10, средняя серия	4 шт
1		Демпфер	6 шт	4		Шайба кузов. DIN 9021 М 10 *200*	4 шт
2		Болт DIN 933 – 8.8 10x030	4 шт				

Автомобиль без защиты



Автомобиль с защитой



Порядок установки

1. Снять штатный пыльник.
2. Установить Прижимы на подрамник автомобиля.
3. Закрепить защиту при помощи Болтов M10x30, Gr10 и Ш10 на ранее установленные Прижимы.
4. Установить штатный пыльник.

Компания оставляет за собой право вносить изменения в конструкцию и комплектацию продукции.
Появились вопросы по установке? Заходите на сайт: motodor.pro или звоните! 8-800-333-01-47

Версия инструкции от 07.02.2020 13:25:28