



Инструкция по установке

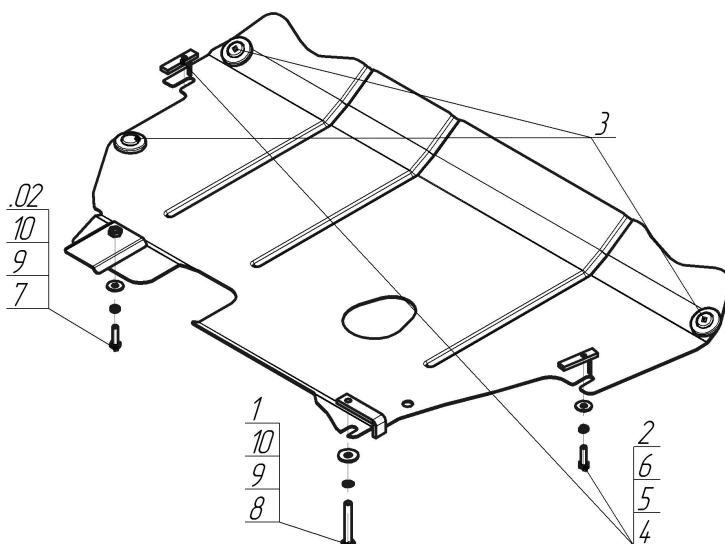
Артикул **00745**

Защищаемые агрегаты: Двигатель, Коробка переключения передач

Материал защиты: 2 мм, Сталь



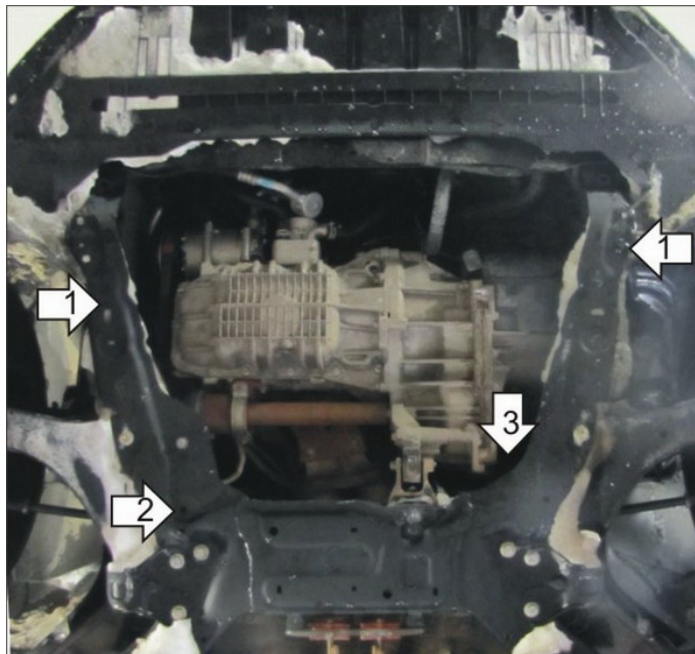
Марка	Модель	Объем	Год выпуска	Марка	Модель	Объем	Год выпуска
Ford	Mondeo IV	1.6	2007-2010	Ford	Mondeo IV	1.6	2010-2015



Комплект крепежа

02		Балка		6		Шайба кузов. DIN 9021 M 08 *200*	2 шт
1		ПЗ 79x20x6 A60 M10	1 шт	7		Болт DIN 933 – 8.8 10x030	1 шт
2		ПУ 60x14x6 A20 B10 M8	2 шт	8		Болт DIN 933 – 8.8 10x070	1 шт
3		Демпфер	3 шт	9		Шайба Гровера DIN 127 В М10, средняя серия	2 шт
4		Болт DIN 933 – 8.8 08x030	2 шт	10		Шайба кузов. DIN 9021 M 10 *200*	2 шт
5		Шайба Гровера DIN В 127 М08, средняя серия	2 шт				

Автомобиль без защиты



Автомобиль с защитой



Порядок установки

1. Установить на продольные балки подрамника передние точки крепления Защиты при помощи ПУ 60x14 А20В10 М8, Болтов М8x30, Шайб 8 и Гроверов 8.
2. Установить на поперечную балку передней подвески заднюю левую точку крепления Защиты при помощи ПЗ 79x20x6 А60 М10, Болта М10x70, Шайбы 10 и Гровера 10.
3. Установить на поперечную балку передней подвески заднюю правую точку крепления Защиты при помощи Прижима, Болта М10x30, Шайбы 10 и Гровера 10.

Компания оставляет за собой право вносить изменения в конструкцию и комплектацию продукции.
Появились вопросы по установке? Заходите на сайт: motodor.pro или звоните! 8-800-333-01-47

Версия инструкции от 07.02.2020 12:41:49