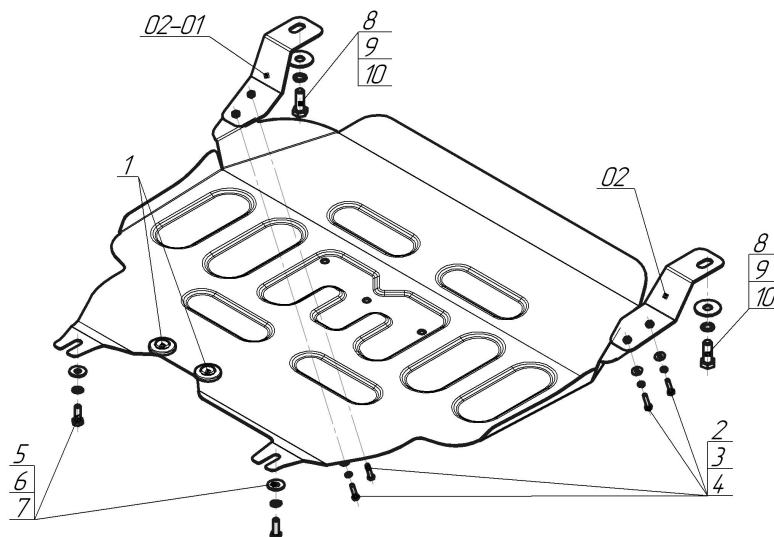


Защищаемые агрегаты: Двигатель, Коробка переключения передач

Материал защиты: 2 мм, Сталь



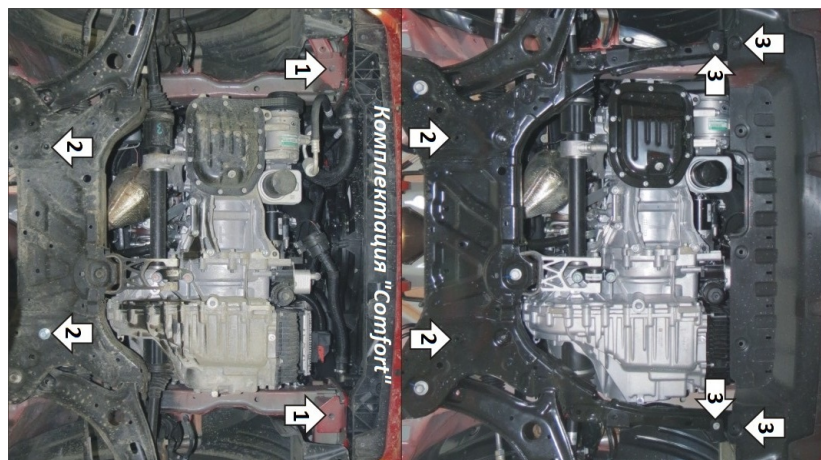
Марка	Модель	Объем	Год выпуска
Haval	Jolion	1.5	2021-н.в.



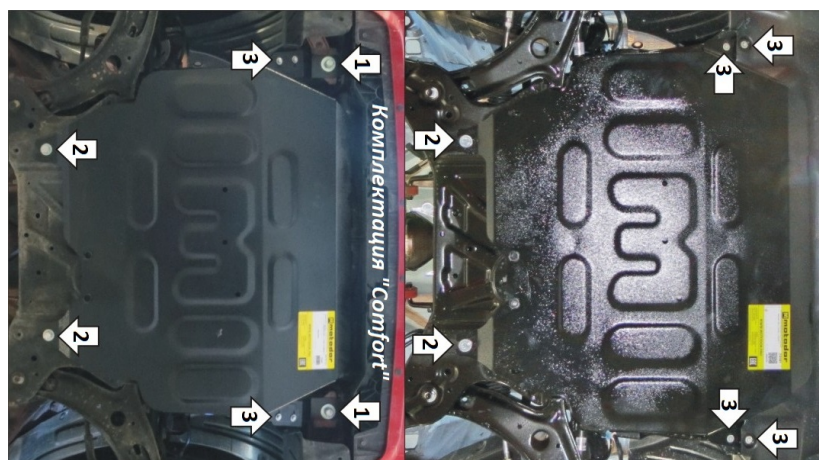
Комплект крепежа

02		Балка		5		Болт DIN 961 10x1,25x30 (мелк)	2 шт
02-01		Балка		6		Шайба Гровера DIN 127 В М10, средняя серия	2 шт
1		Демпфер	2 шт	7		Шайба кузов. DIN 9021 М 10	2 шт
2		Болт DIN 933 – 8.8 06x030	4 шт	8		Болт DIN 961 14x1,5x35 8.8	2 шт
3		Шайба Гровера DIN 127 В М06, средняя серия	4 шт	9		Шайба Гровера DIN 127 М14 средняя серия	2 шт
4		Шайба кузов. DIN 9021 М 06	4 шт	10		Шайба кузов. DIN 9021 М 14 увеличенная	2 шт

Автомобиль без защиты



Автомобиль с защитой



Порядок установки

Защита устанавливается на автомобили в любой комплектации и сборки.

1. Для автомобилей в комплектации "Comfort" (либо автомобилей китайской сборки) в штатные резьбовые отверстия прикрепить кронштейны при помощи болтов M14x35 с мелким шагом, шайб и гр. шайб 14.
2. Снять штатный пыльник под двигателем при его наличии. В штатные резьбовые отверстия прикрепить задние точки крепления защиты при помощи болтов M10x30 с мелким шагом, шайб и гр. шайб 10.
3. В штатные резьбовые отверстия (либо к приварным гайкам на установленных кронштейнах) прикрепить передние точки крепления защиты при помощи болтов M6x30 с шайбами и гр. шайбами 6. Затянуть весь крепеж.

Компания оставляет за собой право вносить изменения в конструкцию и комплектацию продукции.
Появились вопросы по установке? Заходите на сайт: motodog.pro или звоните по номеру с сайта.

Версия инструкции от 21.06.2023 12:24:31