



Инструкция по установке

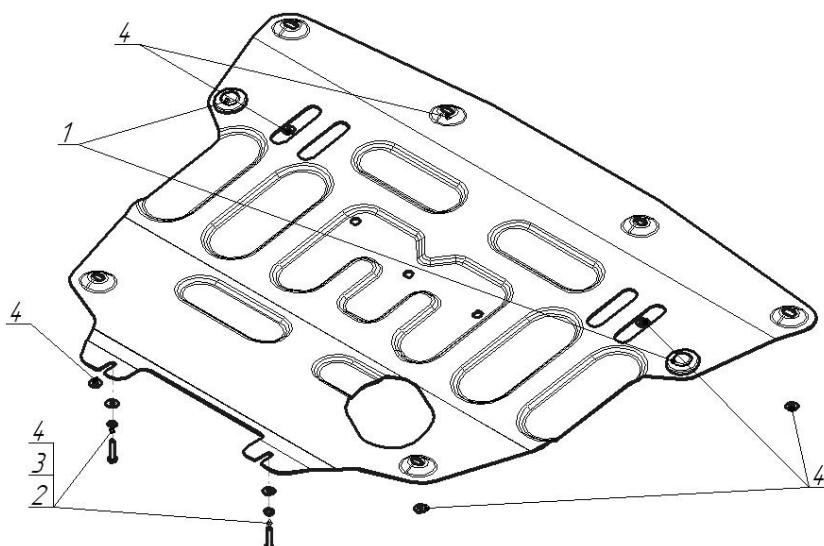
Артикул **72113**

Защищаемые агрегаты: Двигатель, Коробка переключения передач

Материал защиты: 2 мм, Сталь



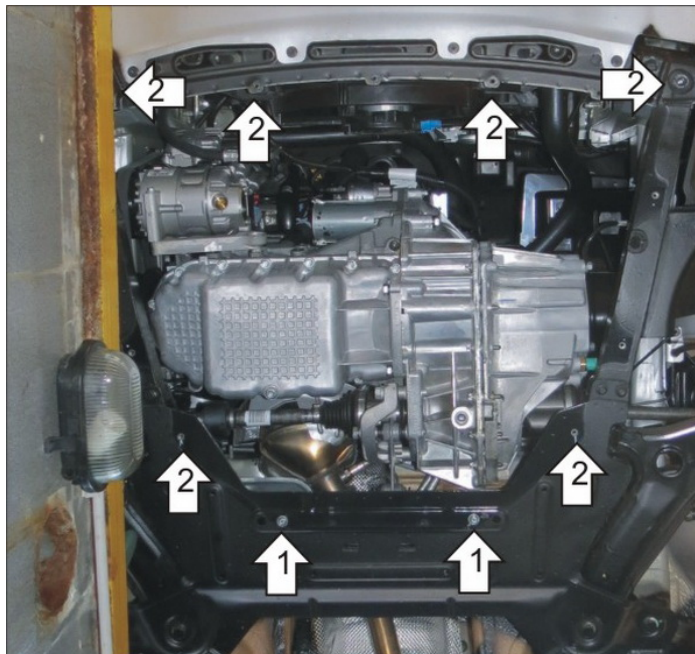
Марка	Модель	Объем	Год выпуска	Марка	Модель	Объем	Год выпуска
Lada	Vesta	1.6	2015-н.в.	Lada	Vesta Cross	1.6	2017-н.в.



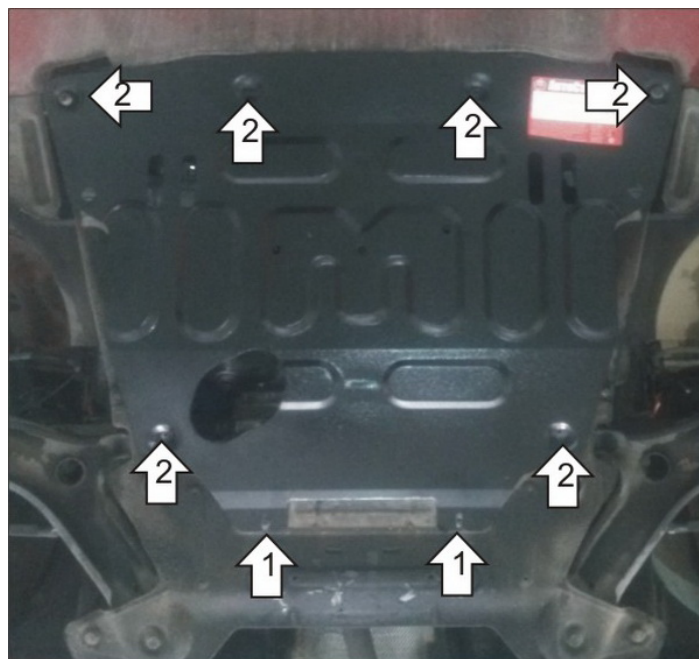
Комплект крепежа

1		Демпфер	2 шт	3		Шайба Гровера DIN 127 В М06, средняя серия	2 шт
2		Болт DIN 933 – 8.8 06x030	2 шт	4		Шайба кузов. DIN 9021 М 06	8 шт

Автомобиль без защиты



Автомобиль с защитой



Порядок установки

1. Снять штатный пыльник. В отверстия в подрамнике прикрепить задние точки Защиты при помощи Болтов М6х30 с Шайбами и Гр. Шайбами 6.
2. Штатными болтами прикрепить средние и передние точки крепления Защиты. Затянуть весь крепеж.

Компания оставляет за собой право вносить изменения в конструкцию и комплектацию продукции.
Появились вопросы по установке? Заходите на сайт: motodor.pro или звоните! 8-800-333-01-47

Версия инструкции от 07.02.2020 13:26:23