



## Инструкция по установке

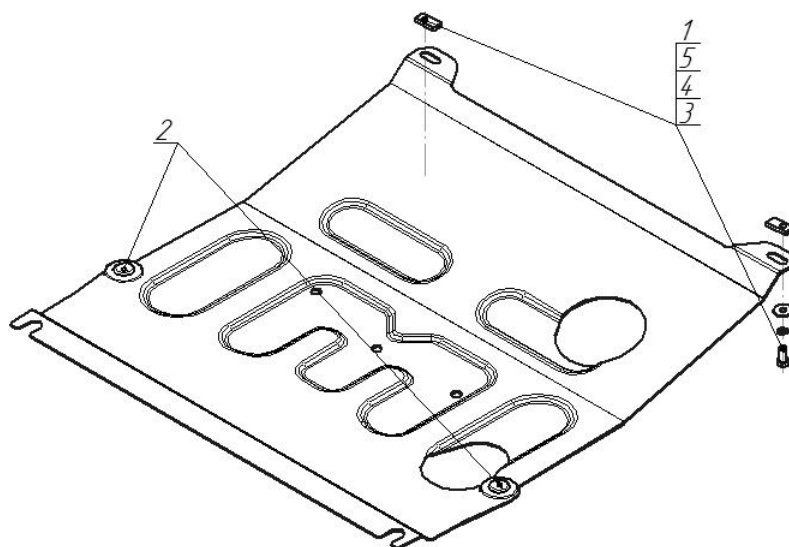
Артикул **73024**

Защищаемые агрегаты: Двигатель, Коробка переключения передач

Материал защиты: 2 мм, Сталь



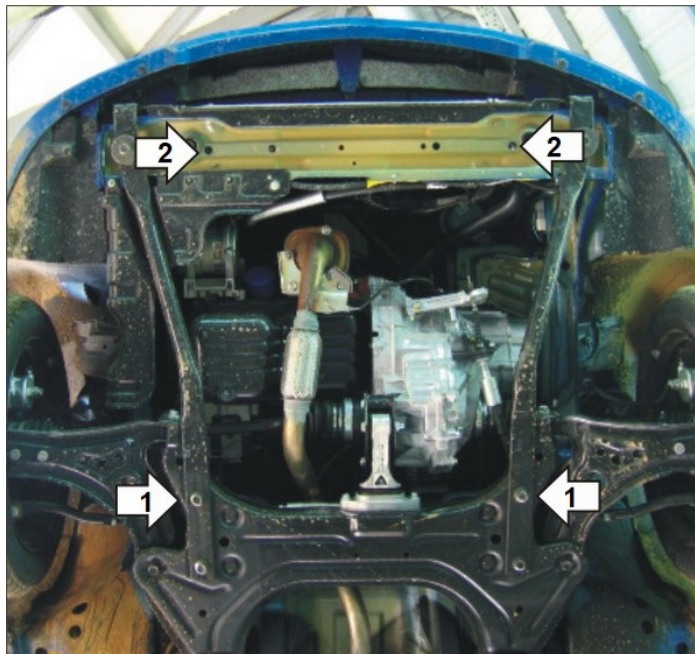
Марка	Модель	Объем	Год выпуска
Chevrolet	Aveo	1.2, 1.4	2008-2011



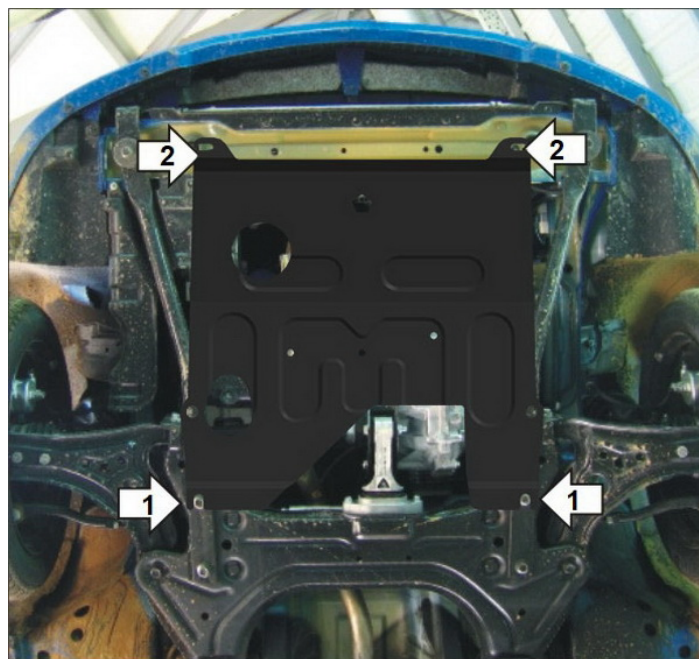
### Комплект крепежа

1		Демпфер	2 шт	4		Шайба Гровера DIN В 127 М08, средняя серия	2 шт
2		ПР 30x14x5 А10 М8	2 шт	5		Шайба кузов. DIN 9021 М 08 *200*	2 шт
3		Болт DIN 933 – 8.8 08x020	2 шт				

## Автомобиль без защиты



## Автомобиль с защитой



## Порядок установки

1. Установить задние точки защиты на Штатные болты продольных усилителей автомобиля.
2. В штатные отверстия поперечины радиатора установить передние точки крепления Защиты при помощи Планок ПР 30x14x6 М8, Болтов М8x20 с Гр. Шайбами и Шайбами 8. Затянуть весь крепеж.

Компания оставляет за собой право вносить изменения в конструкцию и комплектацию продукции.  
Появились вопросы по установке? Заходите на сайт: [motodor.pro](http://motodor.pro) или звоните! 8-800-333-01-47

Версия инструкции от 07.02.2020 13:26:59