



# Инструкция по установке

Артикул **10211**

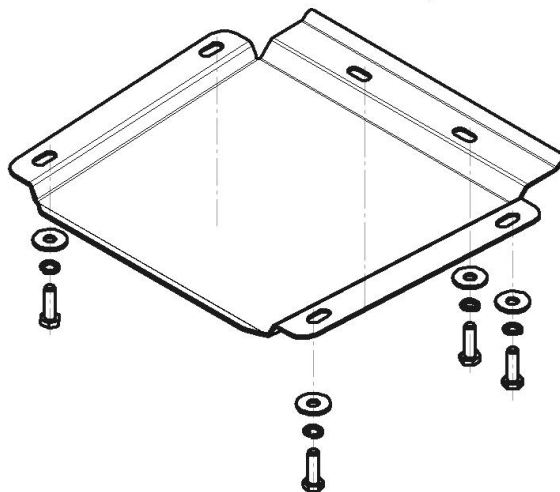
Защищаемые агрегаты: Двигатель

Материал защиты: 2 мм, Сталь



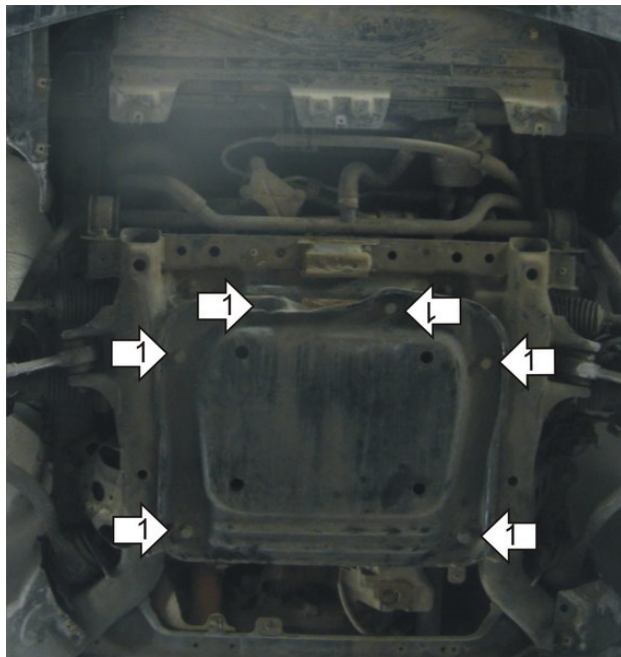
Марка	Модель	Объем	Год выпуска
BMW	3 (e90)	2.5	2008-2011

*Использовать штатный крепеж*

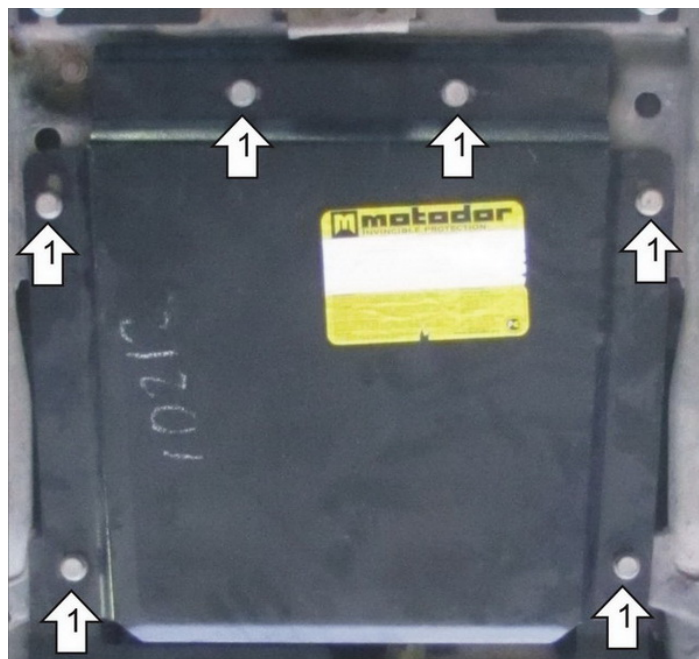


Комплект крепежа

## Автомобиль без защиты



## Автомобиль с защитой



## Порядок установки

1. Открутить Штатные болты крепления защиты поз.1.
2. Защиту прикрутить на Штатные болты поз.1.

Компания оставляет за собой право вносить изменения в конструкцию и комплектацию продукции.  
Появились вопросы по установке? Заходите на сайт: [motodor.pro](http://motodor.pro) или звоните! 8-800-333-01-47

Версия инструкции от 07.02.2020 13:02:03