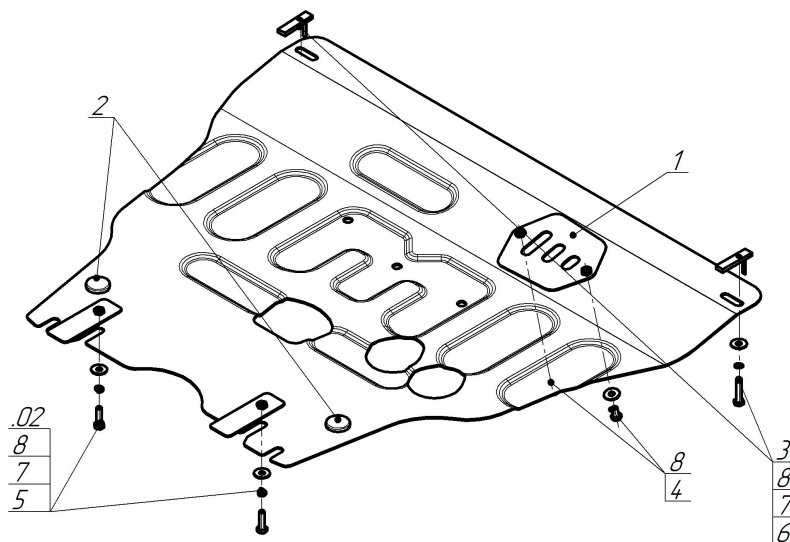


Защищаемые агрегаты: Двигатель, Коробка переключения передач

Материал защиты: 2 мм, Сталь



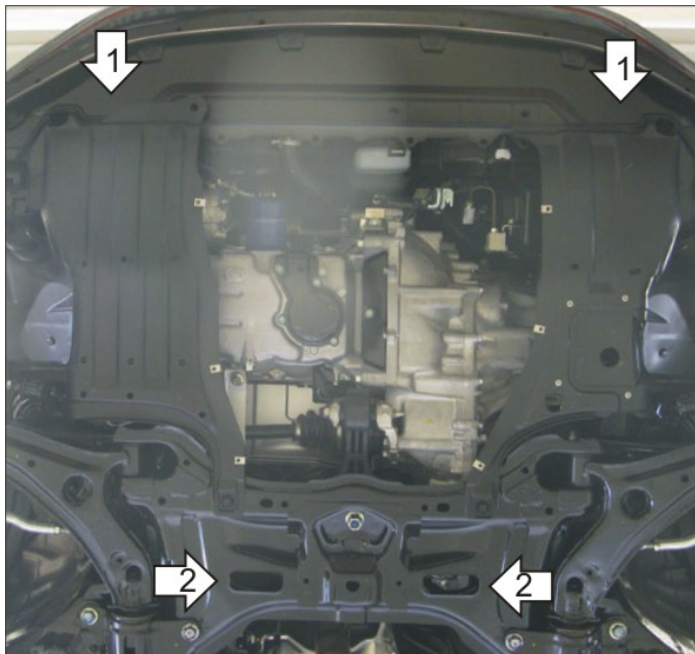
Марка	Модель	Объем	Год выпуска	Марка	Модель	Объем	Год выпуска
Honda	Fit	1.4, 1.5	2008-2014	Honda	Jazz	1.2, 1.4, 1.5	2008-2011
Honda	Fit	1.3, 1.5	2014-2020	Honda	Shuttle	1.5	2015-2022



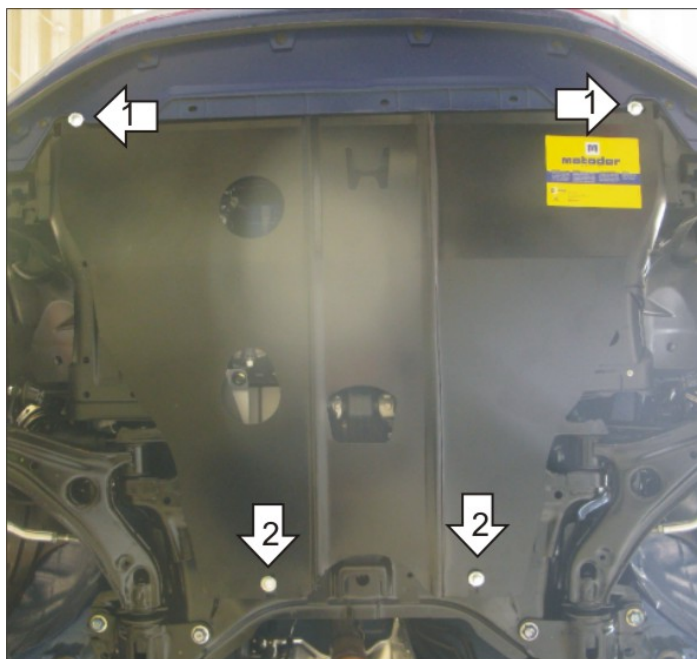
Комплект крепежа

02		Балка				Шайба кузов. DIN 9021 M 08	6 шт
		Болт DIN 933 – 8.8 08x016	2 шт			Крышка люка №5	1 шт
		Болт DIN 933 – 8.8 08x030	2 шт			ПУ 60x14x6 A20 B10 M8	2 шт
		Болт DIN 933 – 8.8 08x040	2 шт			Демпфер	2 шт
		Шайба Гровера DIN 127 B M08, средняя серия	4 шт				

Автомобиль без защиты



Автомобиль с защитой



Порядок установки

Защита устанавливается на переднеприводные автомобили выпуска до 2014 года и на полноприводные гибридные автомобили с 2014 года.

1. Снять центральную часть пластикового пыльника при наличии. Сделать вырез в пыльнике под местом крепления на подрамнике радиатора. Установить на подрамник радиатора передние точки крепления защиты при помощи планок ПУ 60x14x6 А20В10 М8, болтов М8x40, шайб и гр. шайб 8.
2. Установить в отверстия в подрамнике передней подвески задние точки крепления защиты при помощи прижимов, и болтов М8x30 с шайбами и грю шайбами 8. Прикрепить крышку люка и затянуть весь крепеж с необходимым усилием.

Компания оставляет за собой право вносить изменения в конструкцию и комплектацию продукции.
Появились вопросы по установке? Заходите на сайт: motodor.pro или звоните по номеру с сайта.

Версия инструкции от 28.10.2024 17:48:59