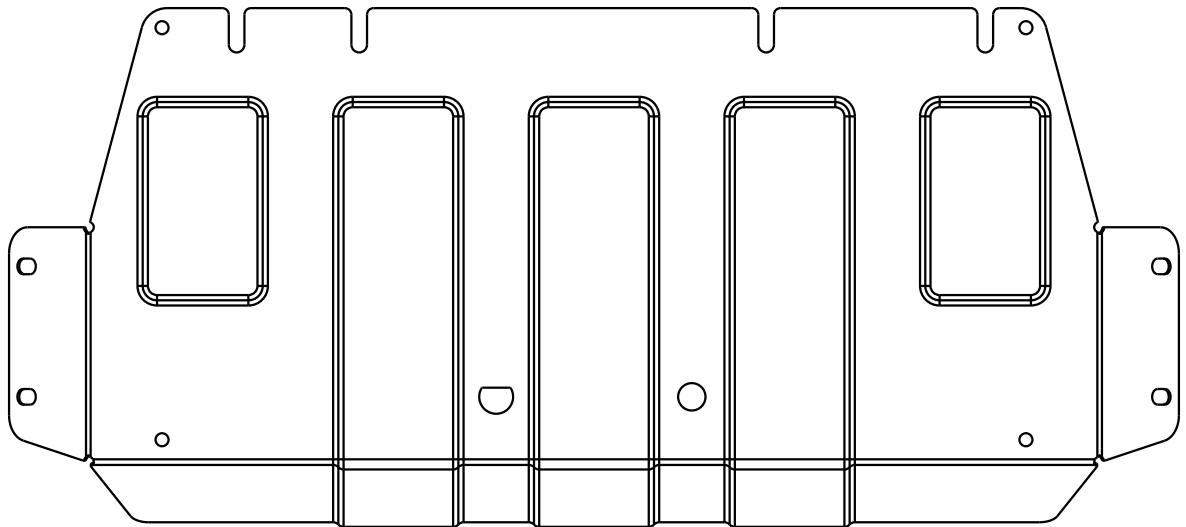


JAC-T9SHdbh

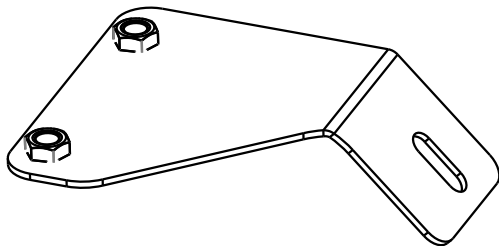
Комплектация:

1



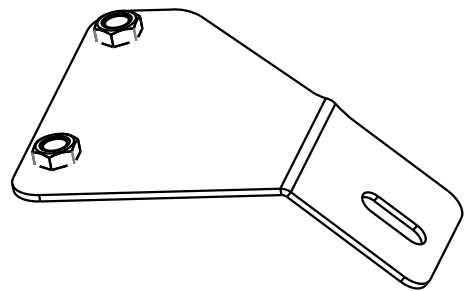
1X

2



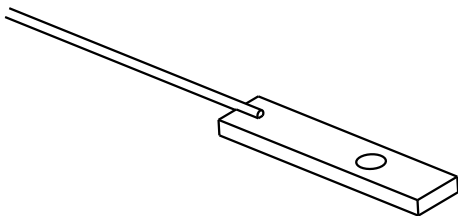
1X

3



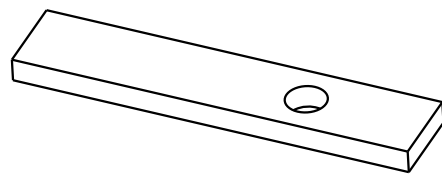
1X

4



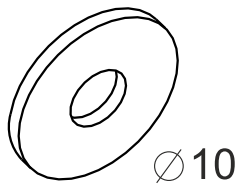
2X

5



4X

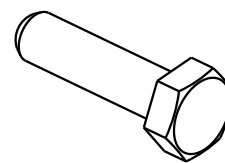
6



Ø10

10X

7



M10x25

10X

JAC-T9SHdbh

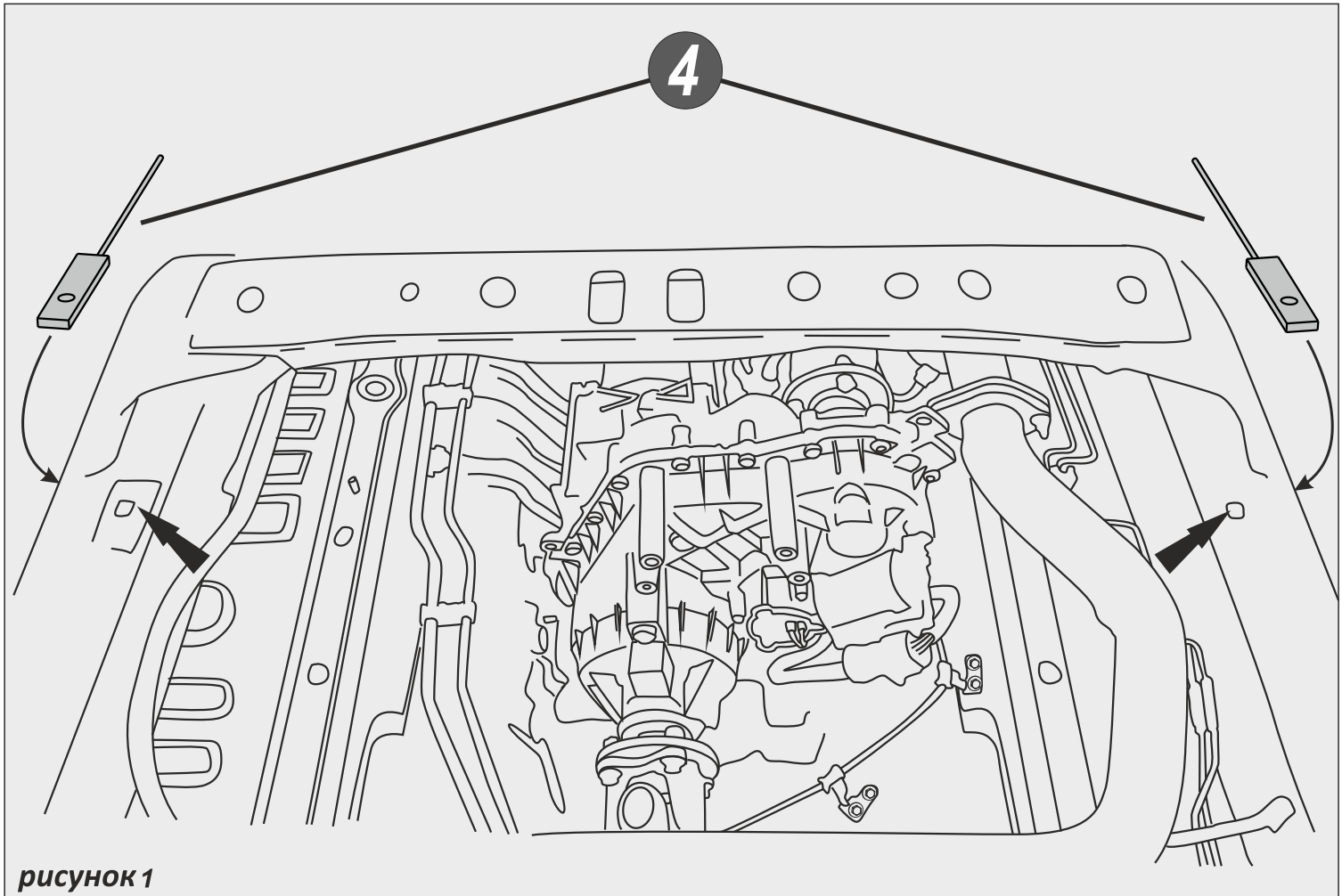


рисунок 1

1. Установить закладные планки с усиком в балки (4) (рисунок 1).
2. Установить кронштейны (2), (3) с помощью болтов и шайб (7), (6) (рисунок 2).

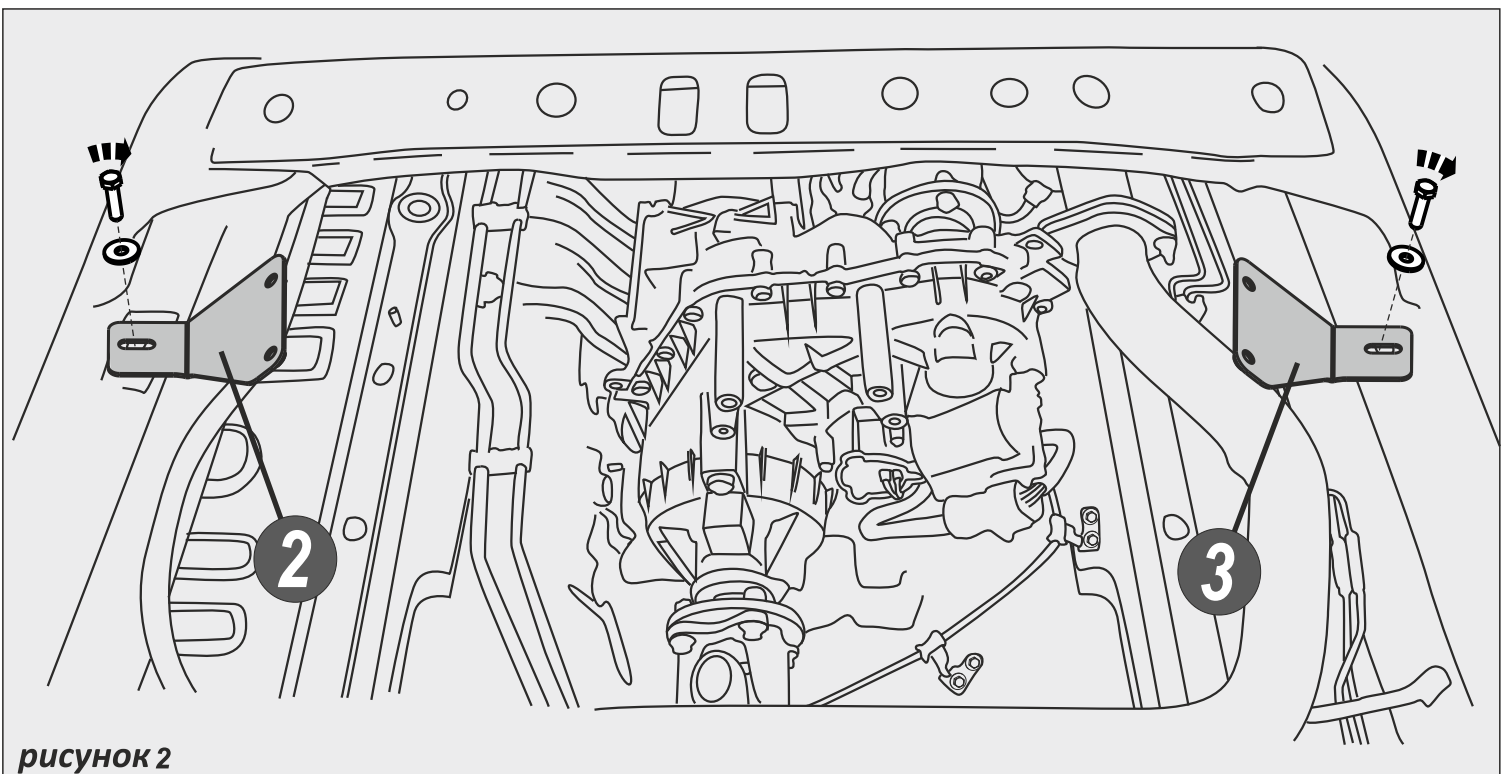


рисунок 2

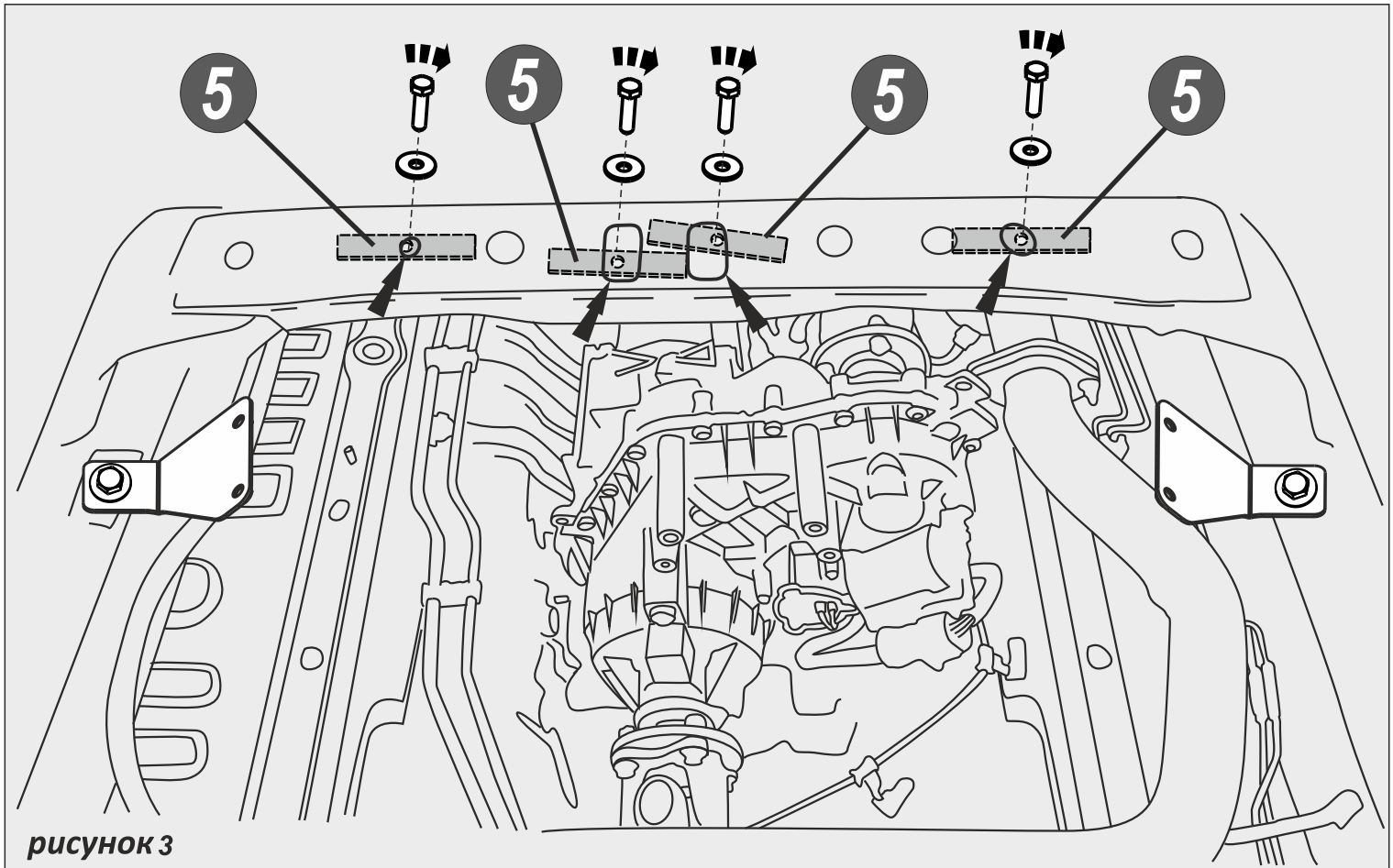


рисунок 3

3. Установить закладные планки (5), на несколько оборотов закрутить болты с шайбами (7), (6) **(рисунок 3)**.
4. Установить поддон на ранее подготовленные точки крепления с помощью болтов, шайб (7), (6).
5. Затянуть все крепёжные точки **(рисунок 4)**.

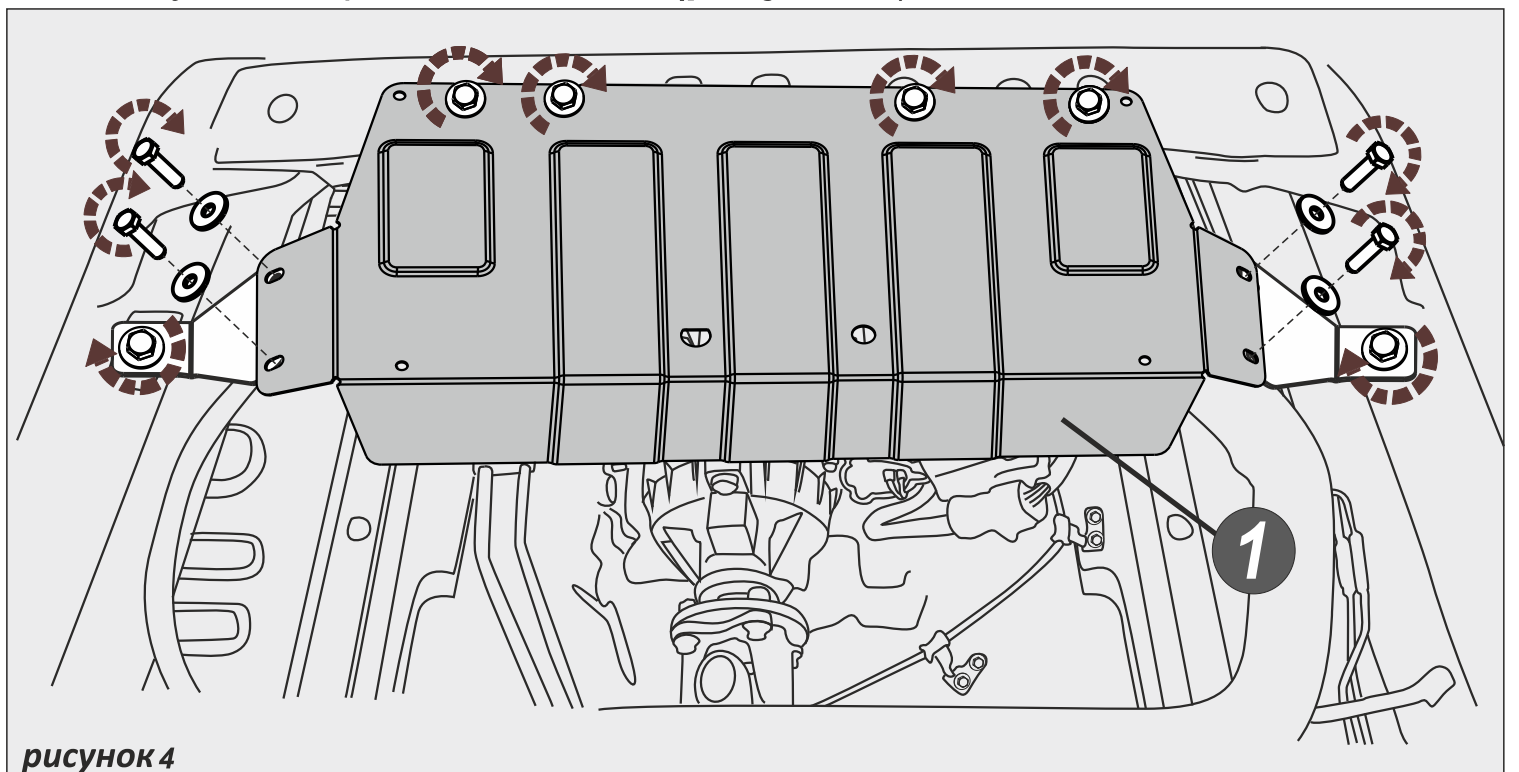


рисунок 4