



Инструкция по установке

Артикул **30902**

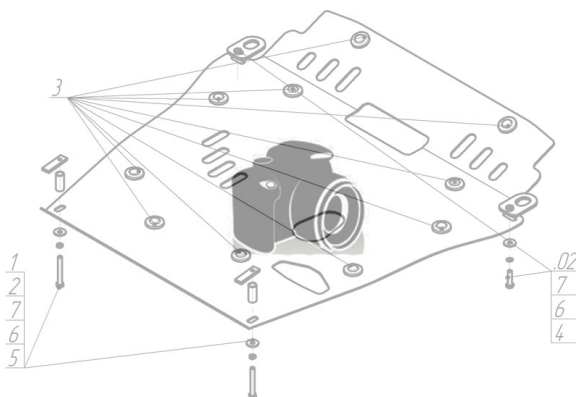
Защищаемые агрегаты: Двигатель, Коробка переключения передач

Материал защиты: 5 мм, Алюминий



Марка	Модель	Объем	Год выпуска	Марка	Модель	Объем	Год выпуска
Hyundai	ix35	2.0, 2.4	2010-2015	KIA	Sportage	2.0, 2.4	2010-2016

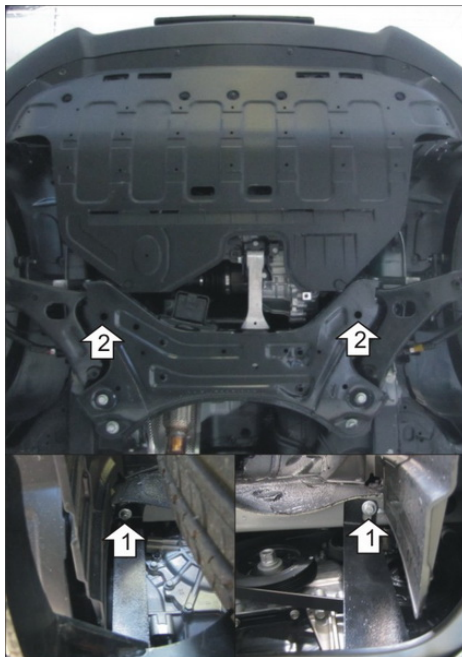
Изображение отсутствует



Комплект крепежа

1		ПУ 60x14x6 A20 B10 M8	4 шт	5		Болт DIN 933 – 8.8 08x030	4 шт
2		Демпфер	2 шт	6		Болт DIN 933 – 8.8 08x035	2 шт
3		Болт DIN 933 – 8.8 06x030	4 шт	7		Шайба Гровера DIN В 127 M08, средняя серия	6 шт
4		Шайба кузов. DIN 9021 M 06	4 шт	8		Шайба кузов. DIN 9021 M 08 *200*	6 шт

Автомобиль без защиты



Автомобиль с защитой



Порядок установки

1. Снять боковые пыльники. Наживить правый и левый кронштейны в отверстия лонжеронов (предварительно вынув из них заглушки) с помощью ПУ 60x14x6 A20B10 M8 и болтов M8x35.
2. Установить задние точки защиты в отверстия подрамника с помощью ПУ 60x14x6 A20B10 M8 и болтов M8x30.
3. Закрепить передние точки защиты с помощью болтов M8x30 в ранее установленные кронштейны сквозь отверстия в пыльнике. При необходимости закрепить боковые пыльники с помощью болтов M6x30 вместо штатных болтов.

Компания оставляет за собой право вносить изменения в конструкцию и комплектацию продукции.
Появились вопросы по установке? Заходите на сайт: motodor.pro или звоните! 8-800-333-01-47

Версия инструкции от 07.02.2020 13:12:40