



Инструкция по установке

Артикул **05201**

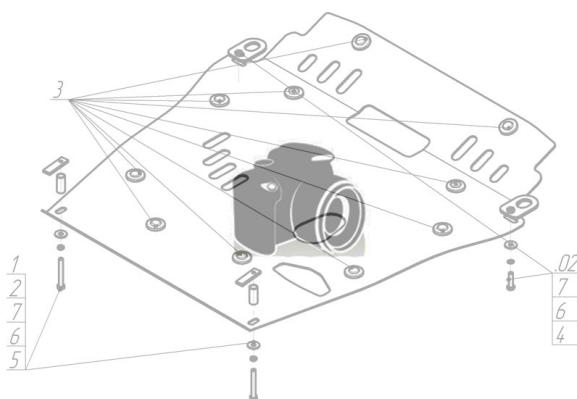
Защищаемые агрегаты: Двигатель, Коробка переключения передач

Материал защиты: 2 мм, Сталь



Марка	Модель	Объем	Год выпуска	Марка	Модель	Объем	Год выпуска
Jeep	Compass	2.0, 2.2, 2.4	2006-2016	Jeep	Liberty	2.4, 2.8, 3.7	2007-2013

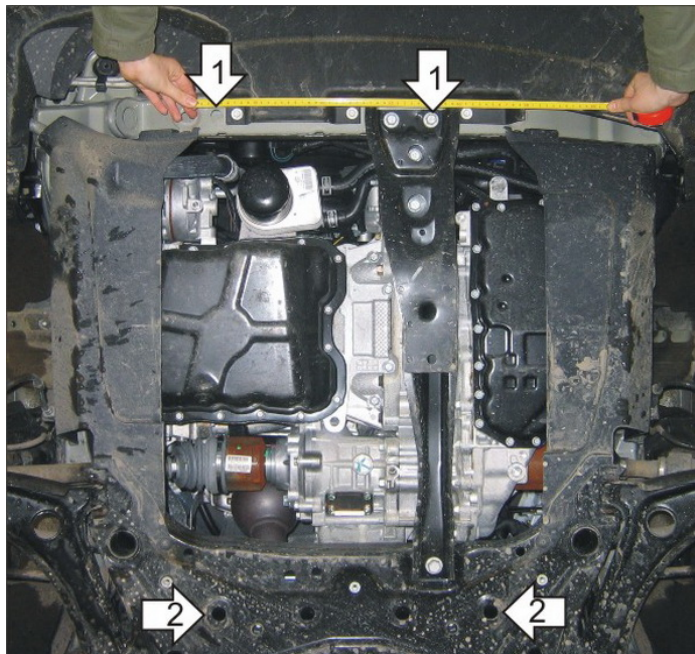
Изображение отсутствует



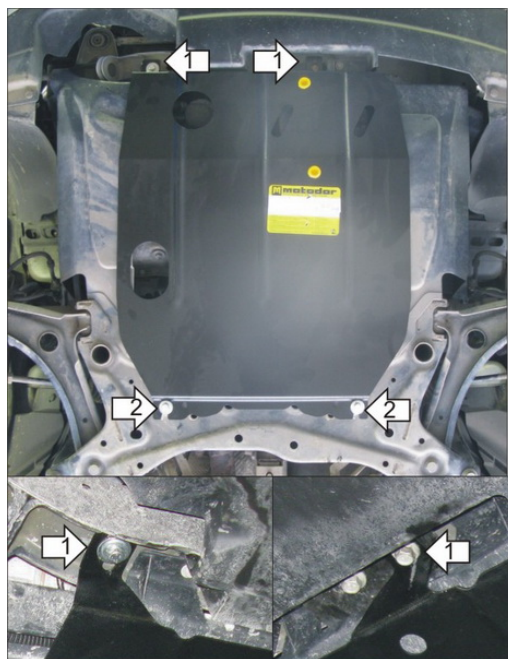
Комплект крепежа

1		ПУ 60x14x6 A20 B10 M8	3 шт	4		Шайба Гровера DIN B 127 M08, средняя серия	3 шт
2		Демпфер	2 шт	5		Шайба кузов. DIN 9021 M 08 *200*	3 шт
3		Болт DIN 933 – 8.8 08x030	3 шт				

Автомобиль без защиты



Автомобиль с защитой



Порядок установки

Устанавливать поверх штатного пыльника!

1. Установить на поперечную балку под радиатором переднюю правую точку крепления Защиты при помощи ПУ 60x14x6 A10B20 M8, Болта M8x30, Шайбы 8 и Гр. Шайбы 8.
2. Установить на поперечную балку под радиатором переднюю левую точку крепления Защиты при помощи штатного болта.
3. Установить на подрамник в задней части моторного отсека задние точки крепления Защиты при помощи ПУ 60x14x6 A10B20 M8, Болтов M8x30, Шайб 8 и Гр. Шайб 8.

Компания оставляет за собой право вносить изменения в конструкцию и комплектацию продукции.
Появились вопросы по установке? Заходите на сайт: motodor.pro или звоните! 8-800-333-01-47

Версия инструкции от 07.02.2020 13:00:32