



Инструкция по установке

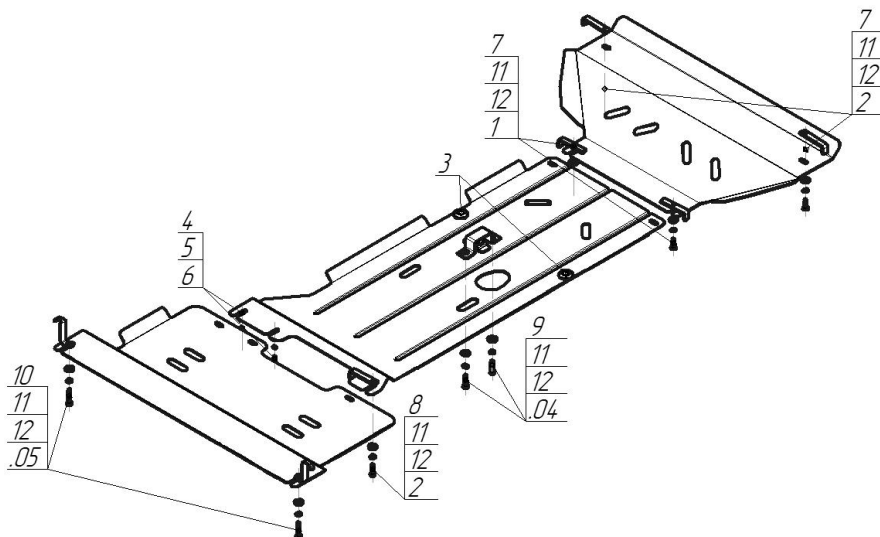
Артикул **02905**

Защищаемые агрегаты: Двигатель, Передний дифференциал, Коробка переключения передач, Радиатор, Раздаточная коробка

Материал защиты: 2 мм, Сталь



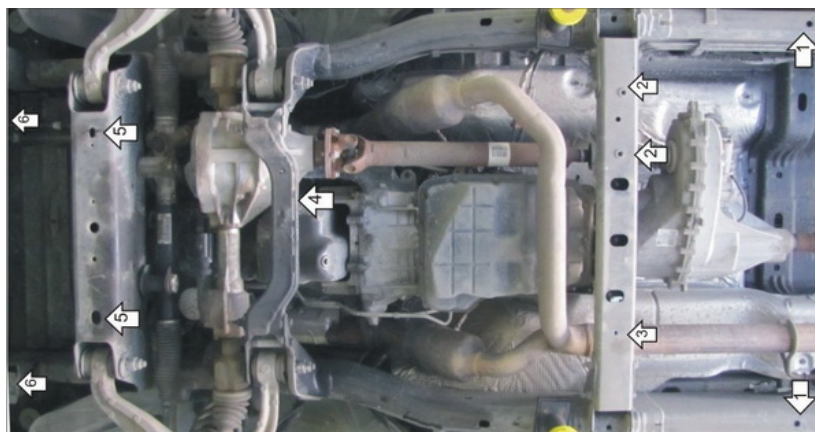
Марка	Модель	Объем	Год выпуска	Марка	Модель	Объем	Год выпуска
Dodge	Ram 1500	5.7	2009-2015	Dodge	Ram 1500	5.7	2015-2018



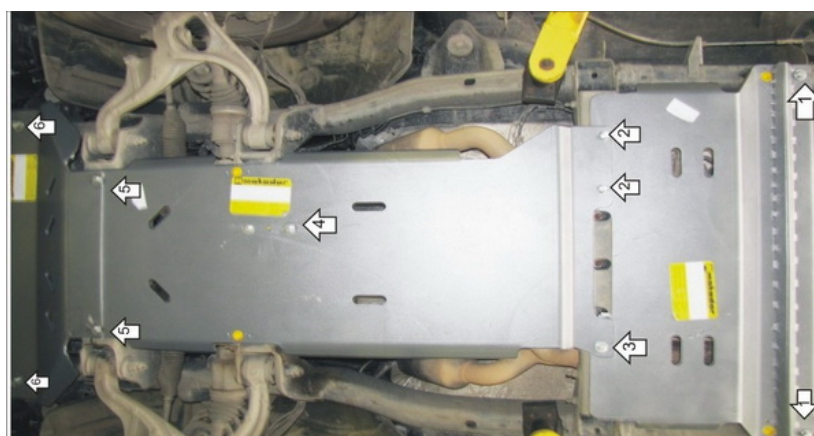
Комплект крепежа

04		Балка		6		Шайба кузов. DIN 9021 M 08 *200*	2 шт
05		Балка		7		Болт DIN 933 – 8.8 10x030	4 шт
1		ПЗ 101x20x6 A50 M10	2 шт	8		Болт DIN 933 – 8.8 10x035	1 шт
2		ПЗ 106x20x6 A85 M10	3 шт	9		Болт DIN 933 – 8.8 10x040	2 шт
3		Демпфер	3 шт	10		Болт DIN 933 – 8.8 10x050	2 шт
4		Болт DIN 933 – 8.8 08x030	2 шт	11		Шайба Гровера DIN 127 В М10, средняя серия	9 шт
5		Шайба Гровера DIN В 127 М08, средняя серия	2 шт	12		Шайба кузов. DIN 9021 M 10 *200*	9 шт

Автомобиль без защиты



Автомобиль с защитой



Порядок установки

1. Установить на отверстия подрамника задние точки крепления Щита 3 открытыми пазами при помощи Закладных, Болтов М10х30, Шайб 10 и Гроверов 10.
2. Установить передние точки крепления Щита 3 и задние точки Щита 2 на штатные резьбовые втулки при помощи Болтов М8х30, Шайб 8 и Гроверов 8.
3. Установить переднюю правую точку крепления Щита 3 и правую заднюю Щита 2 при помощи ПЗ 106х20х6 А85 М10, Болта М10х40, Шайбы 10 и Гровера 10.
4. Установить на поперечную балку скобу и на нее крепить Щит 2 при помощи Болтов М10х30, Шайб 10 и Гроверов 10.
5. Установить в отверстия поперечной балки кузова ПЗ 101х20х6 А50 М10. Закрепить задние точки Щита 1 и передние точки Щита 2 с помощью Болтов М10х40, Шайб и Гр. Шайб 10.
6. Установить передние точки крепления Щита 1 на штатные резьбовые гайки при помощи Штатных болтов.

Компания оставляет за собой право вносить изменения в конструкцию и комплектацию продукции.
Появились вопросы по установке? Заходите на сайт: motodor.pro или звоните! 8-800-333-01-47

Версия инструкции от 07.02.2020 12:56:51