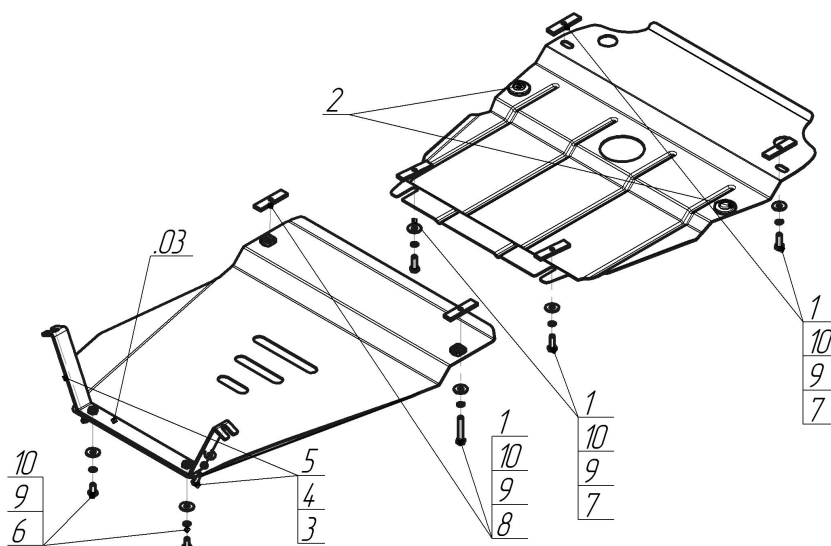


Защищаемые агрегаты: Двигатель, Передний дифференциал, Радиатор, Раздаточная коробка

Материал защиты: 2 мм, Сталь



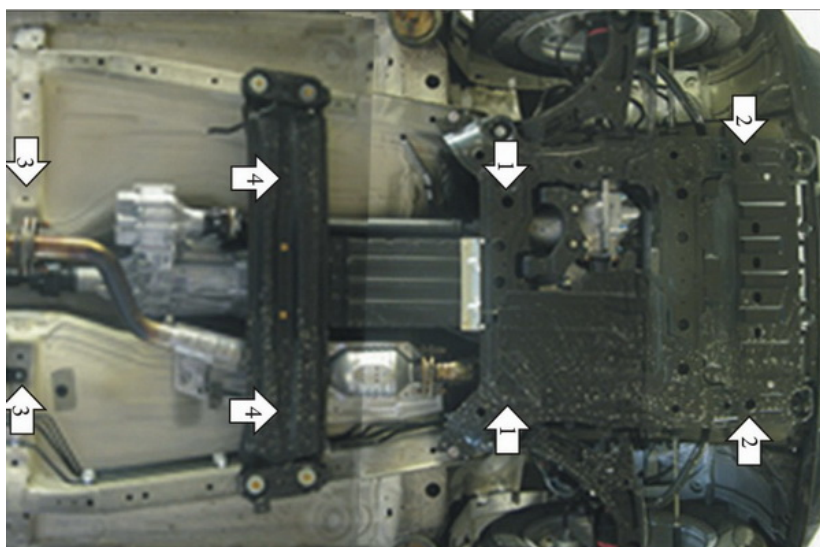
Марка	Модель	Объем	Год выпуска	Марка	Модель	Объем	Год выпуска
Suzuki	Grand Vitara	2.0, 2.4, 2.7	2005-2008	Suzuki	Grand Vitara	1.6, 2.0, 2.4	2012-2016
Suzuki	Grand Vitara	2.0, 2.4	2008-2012				



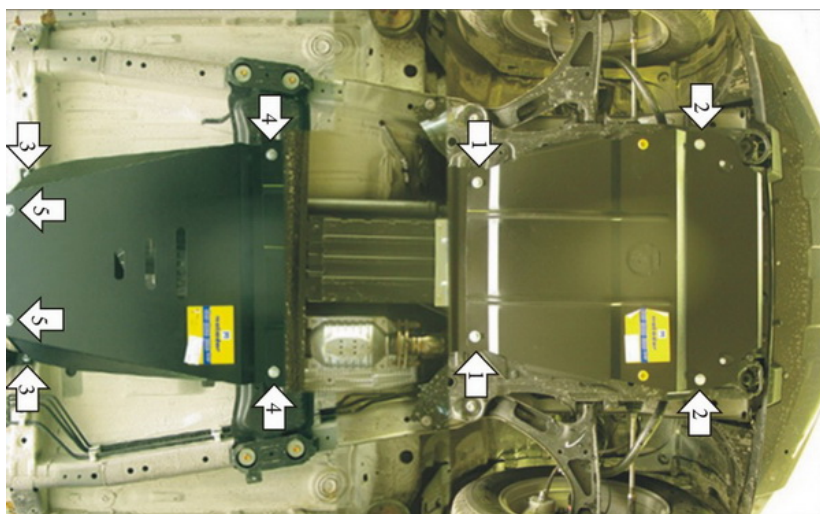
## Комплект крепежа

03		Балка		6		Болт DIN 933 – 8.8 10x020	2 шт
1		ПР 80x20x6 M10	6 шт	7		Болт DIN 933 – 8.8 10x030	4 шт
2		Демпфер	2 шт	8		Болт DIN 933 – 8.8 10x060	2 шт
3		Болт DIN 933 – 8.8 08x020	2 шт	9		Шайба Гровера DIN 127 В М10, средняя серия	8 шт
4		Шайба Гровера DIN В 127 М08, средняя серия	2 шт	10		Шайба кузов. DIN 9021 М 10 *200*	8 шт
5		Шайба кузов. DIN 9021 М 08 *200*	2 шт				

## Автомобиль без защиты



## Автомобиль с защитой



## Порядок установки

1. Снять штатный пластиковый пыльник слева от Переднего Дифференциала. Установить в отверстия подрамника задние точки переднего щита с помощью ПР 80x20x6 M10 и Болтов M10x30.
2. Установить в отверстия подрамника передние точки переднего щита с помощью ПР 80x20x6 M10 и Болтов M10x30.
3. Установить в штатные резьбовые отверстия кузова Балку с помощью Болтов M8x20.
4. Установить в сквозные отверстия поперечной балки опоры КПП передние точки второго щита с помощью ПР 80x20x6 M10 и Болтов M10x60.
5. Установить задние точки второго щита к ранее закрепленной Балке с помощью Болтов M10x20.

Компания оставляет за собой право вносить изменения в конструкцию и комплектацию продукции.  
Появились вопросы по установке? Заходите на сайт: [motodor.pro](http://motodor.pro) или звоните! 8-800-333-01-47

Версия инструкции от 07.02.2020 12:52:52