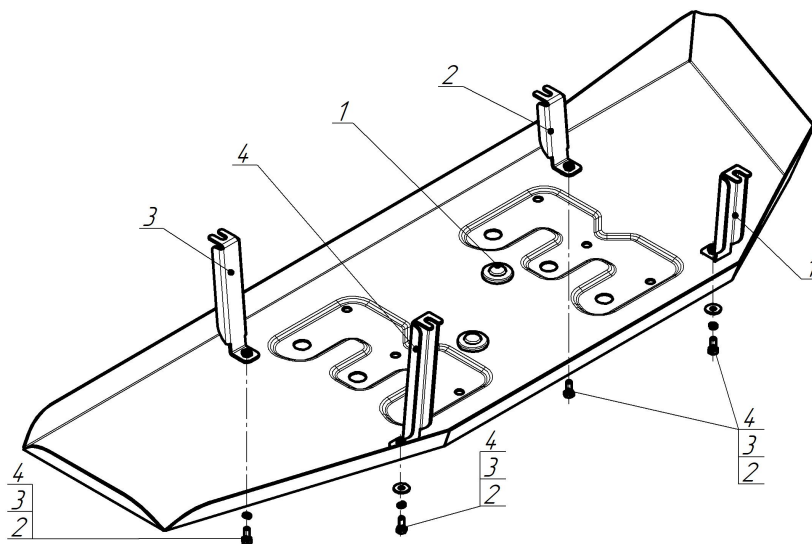


Защищаемые агрегаты: Топливный бак

Материал защиты: 2 мм, Сталь



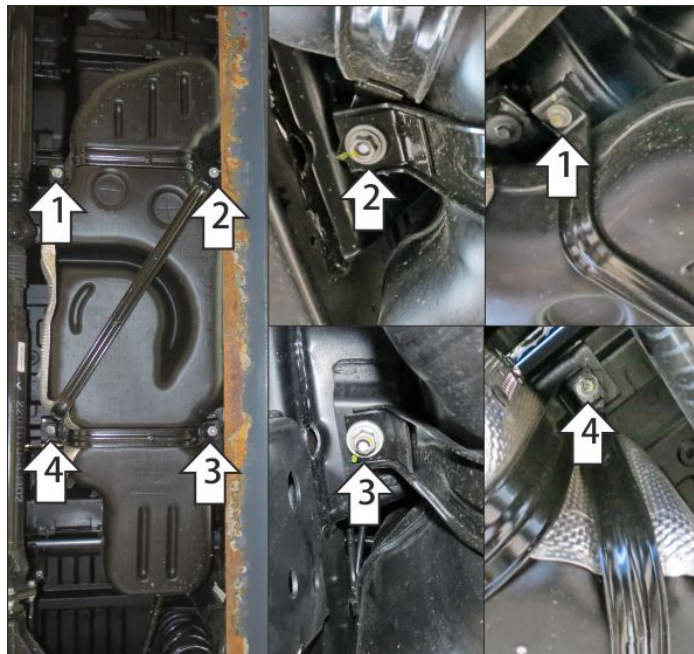
Марка	Модель	Объем	Год выпуска
Changan	Hunter Plus	2.0	2023-н.в.



Комплект крепежа

02		Балка	1		Демпфер	2 шт
03		Балка	2		Болт DIN 933 – 8.8 08x030	4 шт
04		Балка	3		Шайба Гровера DIN 127 B M08, средняя серия	4 шт
05		Балка	4		Шайба кузов. DIN 9021 M 08	4 шт

Автомобиль без защиты



Автомобиль с защитой



Порядок установки

1. Под штатный болт крепления хомута топливного бака установить кронштейн 1.
2. Под штатный болт крепления хомута топливного бака установить кронштейн 2.
3. Под штатный болт крепления хомута топливного бака установить кронштейн 3.
4. Под штатный болт крепления хомута топливного бака установить кронштейн 4.
5. Прикрепить щит к кронштейнам при помощи болтов М8х30 с шайбам и гр. шайбами 8. Затянуть весь крепеж с требуемым усилием.

Компания оставляет за собой право вносить изменения в конструкцию и комплектацию продукции.
Появились вопросы по установке? Заходите на сайт: motodog.pro или звоните по номеру с сайта.

Версия инструкции от 06.10.2023 9:58:33