

Инструкция по установке защиты

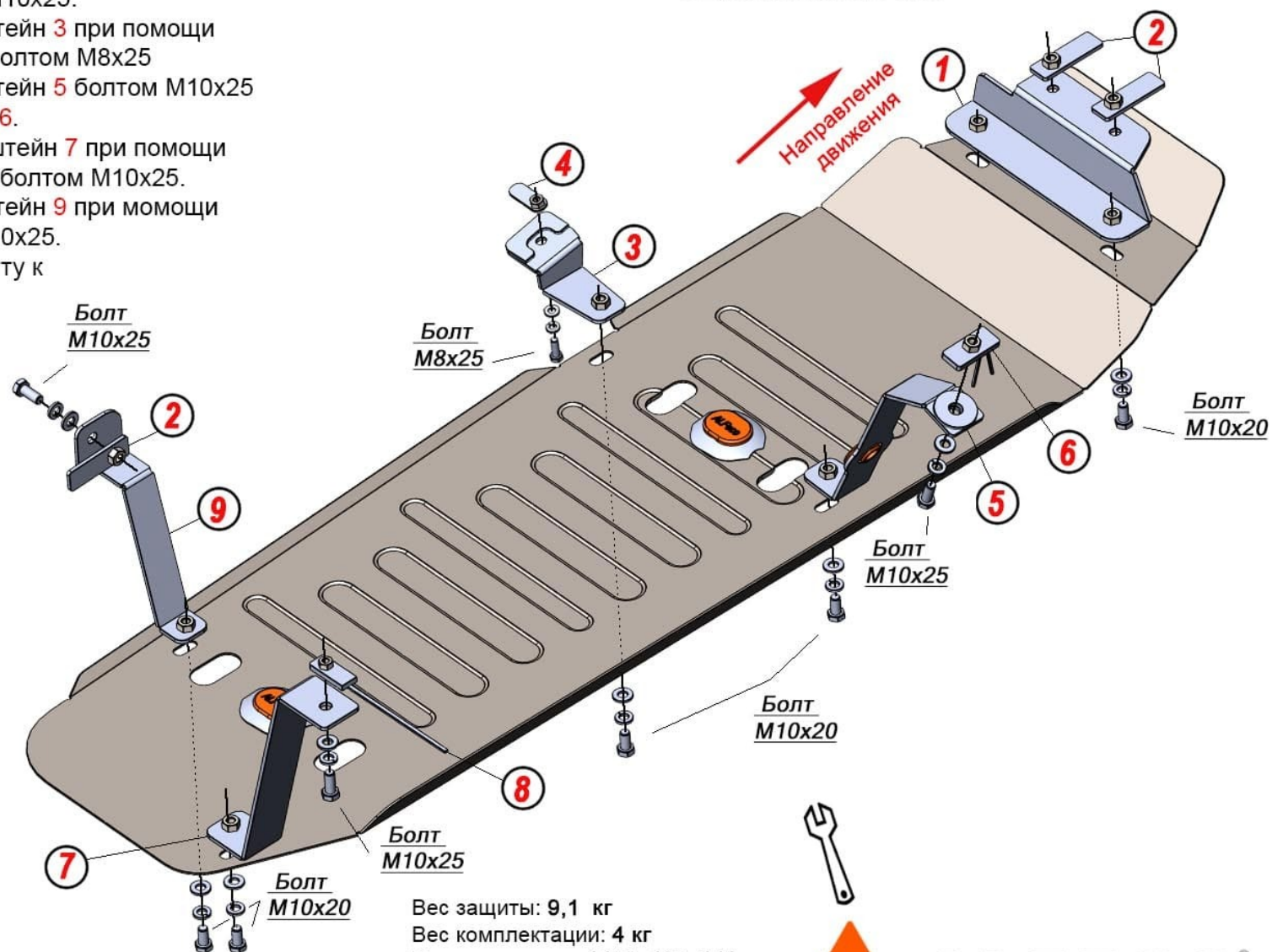
1. Установить крепёжный кронштейн **1** в при помощи крепёжных планок **2** и болтов M10x25.
2. Закрепить крепёжный кронштейн **3** при помощи крепёжной планки **4**, затянуть болтом M8x25
3. Закрепить крепёжный кронштейн **5** болтом M10x25 при помощи крепёжной планки **6**.
4. Установить крепёжный кронштейн **7** при помощи крепёжной планки **8** и затянуть болтом M10x25.
5. Закрепить крепёжный кронштейн **9** при помощи крепёжной планки **2** и болта M10x25.
6. Установить и закрепить защиту к крепёжным кронштейнам **1**, **3**, **5**, **7** и **9** болтами M10x20.
7. Все точки крепления протянуть.

Toyota Tacoma Double Cab (N200)

Год выпуска: 2011-2015

V - 4,0 4WD

Защита топливного бака



Произвести смазку крепёжных болтов маслом или другой консервационной жидкостью

Дополнительная информация на официальном сайте: www.alfeco.ru

Вес защиты: 9,1 кг
Вес комплектации: 4 кг
Размер защиты: 1430x430x140
Момент затяжки: M8 - 15,7 Н*м
Момент затяжки: M10 - 32 Н*м

 **ALFECO**[®]
АВТОКОМПОНЕНТЫ ИЗ СТАЛИ И АЛЮМИНИЯ

Конструкторский отдел в праве изменять внешний вид, набор комплектующих, способ установки без уведомления потребителя.






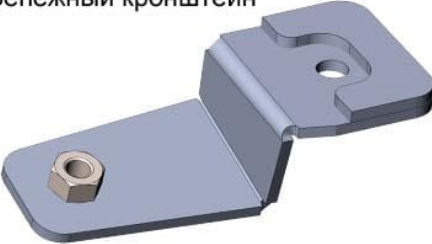

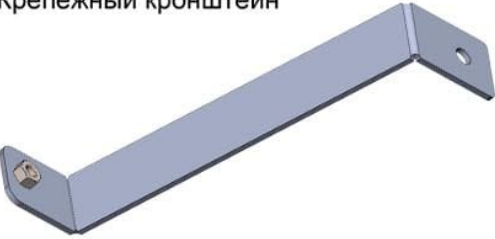
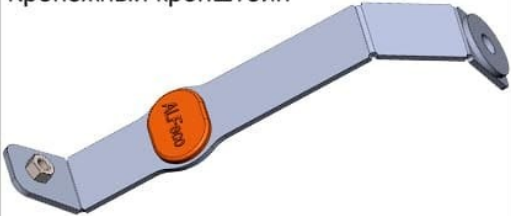
ALF24144st

Toyota Tacoma Double Cab (N200)

Год выпуска: 2011-2015

V - 4,0 4WD

Защита топливного бака

№	Комплектация	Кол-во			
1	Болт M8x25	1 шт.			
2	Болт M10x20	6 шт.			
3	Болт M10x25	5 шт.			
4	Шайба 8 пружинная (гроверная)	1 шт.			
5	Шайба 8 (увеличенная)	1 шт.			
6	Шайба 10 пружинная (гроверная)	11 шт.			
7	Шайба 10 (увеличенная)	11 шт.			
8	Крепёжная планка 	1 шт.			
9	Крепёжная планка 	3 шт.			
10	Крепёжная планка 	1 шт.			
11	Крепёжная планка 	1 шт.			
12	Крепёжный кронштейн 	1 шт.			
13	Крепёжный кронштейн 	1 шт.			
14	Крепёжный кронштейн 	1 шт.			
15	Крепёжный кронштейн 	1 шт.			
16	Крепёжный кронштейн 	1 шт.			

Произвести смазку крепёжных болтов маслом или другой консервационной жидкостью

Дополнительная информация на официальном сайте: www.alfeco.ru



Конструкторский отдел в праве изменять внешний вид, набор комплектующих, способ установки без уведомления потребителя.