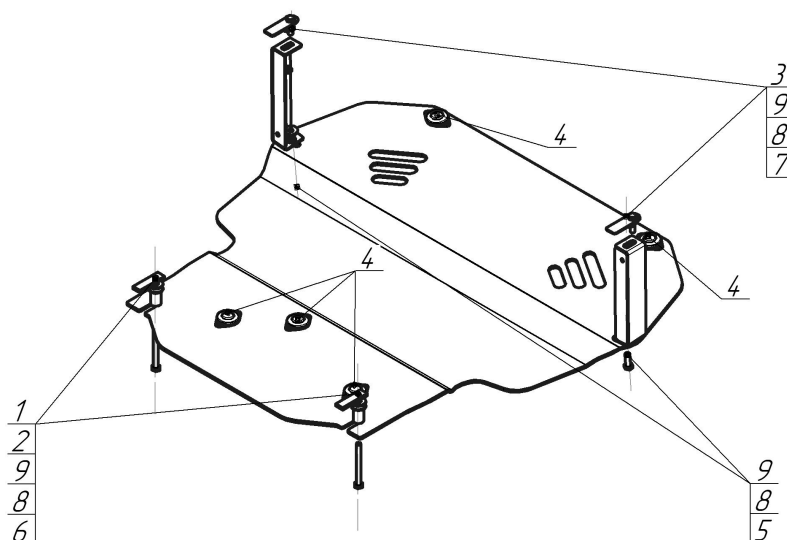


Защищаемые агрегаты: Двигатель, Коробка переключения передач

Материал защиты: 5 мм, Алюминий



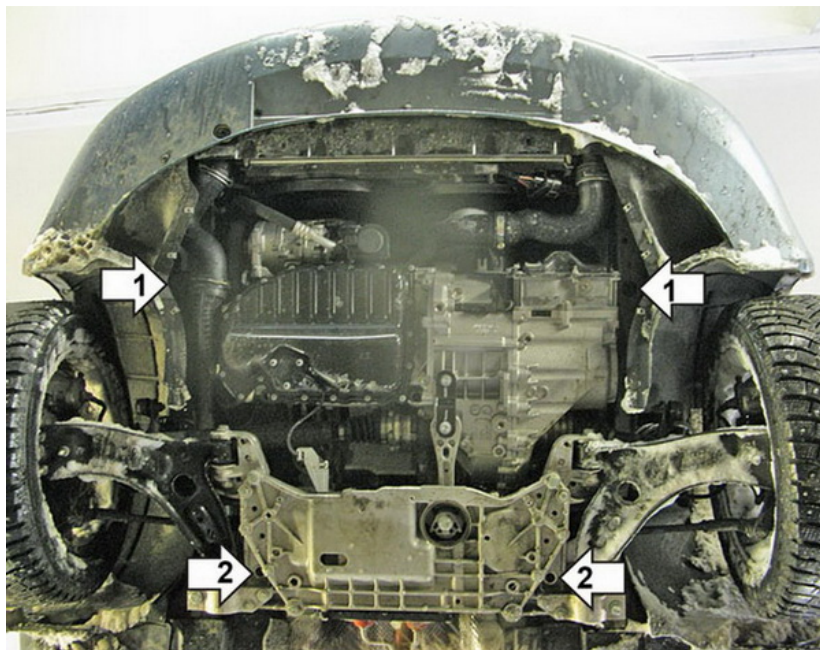
Марка	Модель	Объем	Год выпуска	Марка	Модель	Объем	Год выпуска
SEAT	Altea Freetrack	2.0	2006-2009	Volkswagen	Caddy	1.6	2004-2010
SEAT	Leon	1.4, 1.6	2005-2009	Volkswagen	Golf V	1.4, 1.6	2003-2008
SEAT	Leon	1.2, 1.6	2009-2012	Volkswagen	Golf VI	1.4, 1.6	2008-2012
Skoda	Octavia II	1.4, 1.6, 1.8	2004-2008	Volkswagen	Golf VI	1.4, 1.6	2008-2012
Skoda	Octavia II	1.2, 1.4, 1.6, 1.8	2008-2013	Volkswagen	Passat B6	1.6, 2.0	2005-2010
Skoda	Octavia II	1.4, 1.6, 1.8	2004-2008	Volkswagen	Passat B6	1.6, 2.0	2005-2010
Skoda	Octavia II	1.2, 1.4, 1.6, 1.8	2008-2013	Volkswagen	Passat B7	1.8, 2.0	2010-2015
Skoda	Superb	1.4, 1.8	2008-2013	Volkswagen	Passat CC	2.0	2012-2015
Skoda	Superb	1.4, 1.8	2008-2013	Volkswagen	Touran	1.4	2006-2010
Skoda	Yeti	1.8	2009-2018	Volkswagen	Touran	1.4	2010-2015
Volkswagen	Caddy	1.6	2004-2010				



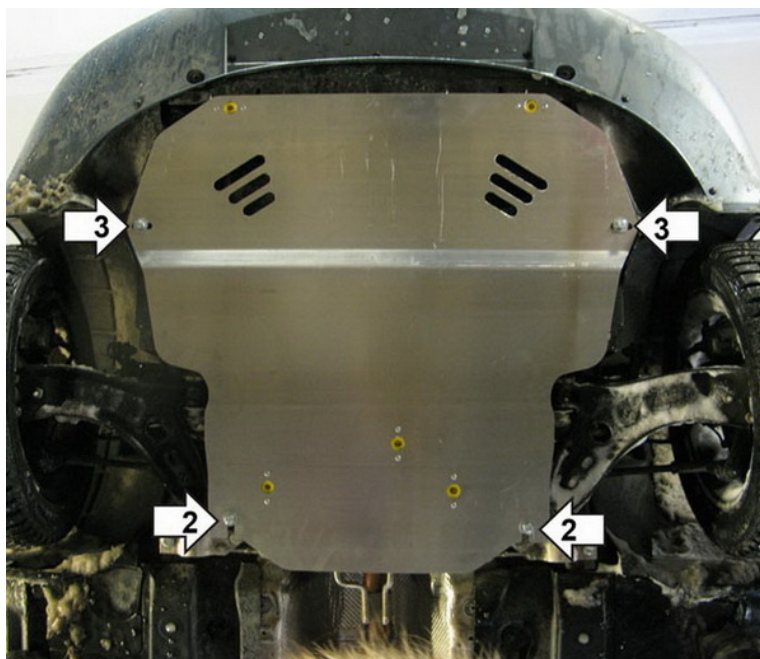
Комплект крепежа

1		ПР 70x20x6 A15 M10	2 шт	6		Болт DIN 933 – 8.8 10x100	2 шт
2		Проставка 45	2 шт	7		Гайка DIN 934 M 10x1,25	2 шт
3		ПБ 80x26x3 A16 M10x35	2 шт	8		Шайба Гровера DIN 127 В М10, средняя серия	6 шт
4		Демпфер	5 шт	9		Шайба кузов. DIN 9021 М 10 *200*	8 шт
5		Болт DIN 933 – 8.8 10x030	2 шт				

Автомобиль без защиты



Автомобиль с защитой



Порядок установки

1. Прикрутить Кронштейны (2 шт. зеркально) к лонжеронам на планки ПБ 80x26x3 М10х35 гайками М10.
2. Прикрутить задние точки защиты подставив шайбы 10 и Проставки 45 болтами М10х100.
3. Прикрутить передние точки болтами М10х30 к кронштейнам.

Компания оставляет за собой право вносить изменения в конструкцию и комплектацию продукции.
Появились вопросы по установке? Заходите на сайт: motodor.pro или звоните! 8-800-333-01-47

Версия инструкции от 07.02.2020 13:15:56