



Инструкция по установке

Артикул **383207**

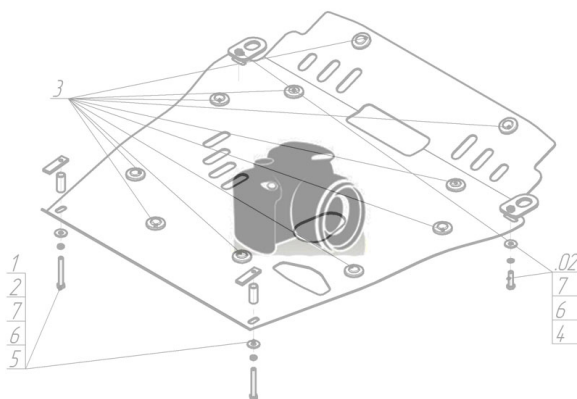
Защищаемые агрегаты: Двигатель, Передний дифференциал, Коробка переключения передач, Раздаточная коробка

Материал защиты: 8 мм, Алюминий



Марка	Модель	Объем	Год выпуска
Land Rover	Discovery III	2.7	2008-2009

Изображение отсутствует



Комплект крепежа

1		ПЗ 106x20x6 A85 M10	1 шт	8		Болт DIN 933 – 8.8 08x035	1 шт
2		ПР 50x20x6 M8	4 шт	9		Шайба Гровера DIN В 127 M08, средняя серия	6 шт
3		ПР 70x20x6 A15 M10	2 шт	10		Шайба кузов. DIN 9021 M 08 *200*	6 шт
4		Проставка 15	2 шт	11		Болт DIN 933 – 8.8 10x030	6 шт
5		ПУ 60x14x6 A20 B10 M8	2 шт	12		Болт DIN 933 – 8.8 10x060	2 шт
6		Демпфер	3 шт	13		Шайба Гровера DIN 127 В M10, средняя серия	8 шт
7		Болт DIN 933 – 8.8 08x030	5 шт	14		Шайба кузов. DIN 9021 M 10 *200*	10 шт

Автомобиль без защиты



Автомобиль с защитой



Порядок установки

1. Снять штатные пыльники. Установить в отверстия подрамника передние точки 1-ого щита при помощи ПР 50x20x6 М8 и Болтов М8x30.
2. Установить на Штатные приварные гайки подрамника средние точки 1-ого щита при помощи Болтов М10x30.
3. Установить на Штатные резьбовые втулки задние точки 1-ого щита при помощи Болтов М10x30.
4. Установить на поперечную балку КПП заднюю среднюю точку 2-ого щита при помощи ПУ 60x14x6 М8 и Болта М8x35.
5. Установить на приварные чашки рамы передние точки 2-ого щита при помощи ПР 50x20x6 М8 и Болтов М8x30.
6. Установить на отверстие лонжерона рамы Уголок при помощи ПЗ 106x20x6 М10 и Болта М10x30.
7. Установить совместно со средней точкой 2-ого щита среднюю точку 3-его щита.
8. Установить на отверстия поперечной балки КПП задние крайние точки 2-ого щита и передние точки 3-его щита при помощи Проставок 15, Болтов М10x60 и ПР 70x20x6 М10.
9. Установить на отверстие в лонжероне рамы правую заднюю точку 3-его щита при помощи ПР 70x20x6 М10 и Болта М10x30.
10. Установить на ранее закрепленный Уголок заднюю левую точку 3-его щита при помощи Болта М10x30.

Компания оставляет за собой право вносить изменения в конструкцию и комплектацию продукции.
Появились вопросы по установке? Заходите на сайт: motodor.pro или звоните! 8-800-333-01-47

Версия инструкции от 07.02.2020 13:19:57