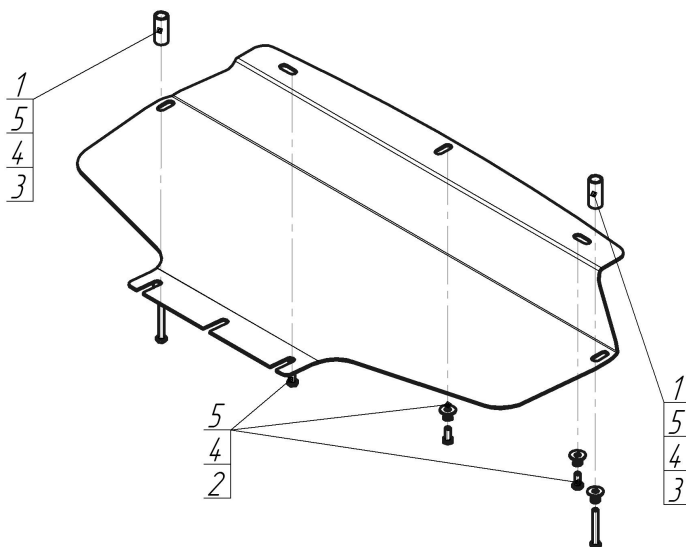




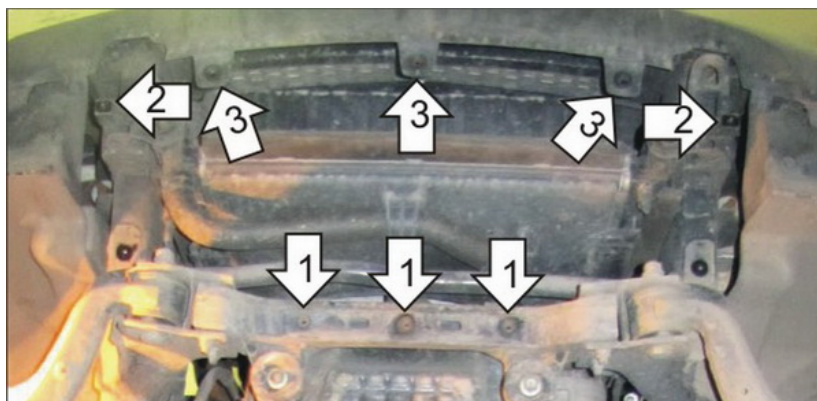
Марка	Модель	Объем	Год выпуска
KIA	Mohave	3.0	2008-2017



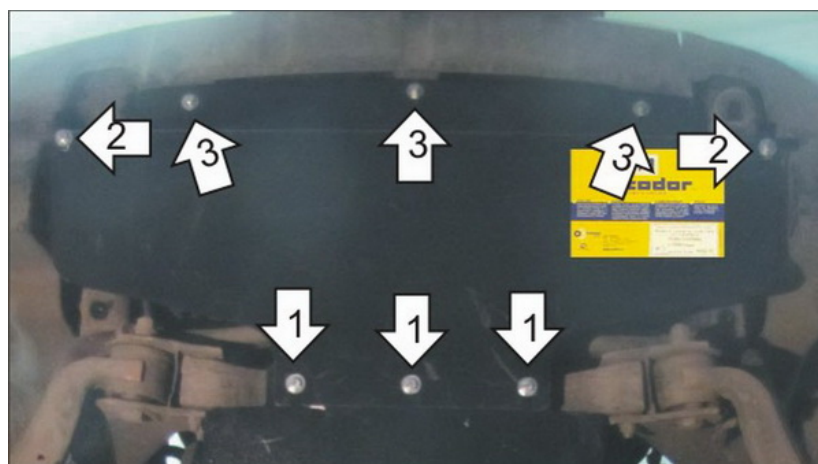
### Комплект крепежа

1		Проставка 45	2 шт	4		Шайба Гровера DIN В 127 М08, средняя серия	5 шт
2		Болт DIN 933 – 8.8 08x020	3 шт	5		Шайба кузов. DIN 9021 М 08 *200*	5 шт
3		Болт DIN 933 – 8.8 08x070	2 шт				

## Автомобиль без защиты



## Автомобиль с защитой



## Порядок установки

1. Снять штатный пластиковый пыльник радиатора. Установить на штатные крепежные отверстия передней поперечной балки двигателя задние точки защиты при помощи Болтов М8х70, Шайб 8 и Гроверов 8, идущих в комплекте с защитой двигателя.
2. Установить на приваренные к лонжеронам скобы средние точки защиты при помощи Проставок 45, Болтов М8х70, Шайб 8 и Гроверов 8.
3. Установить на штатные крепежные отверстия бампера передние точки защиты при помощи Болтов М8х20, Шайб 8 и Гроверов 8.

Компания оставляет за собой право вносить изменения в конструкцию и комплектацию продукции.  
Появились вопросы по установке? Заходите на сайт: [motodor.pro](http://motodor.pro) или звоните! 8-800-333-01-47

Версия инструкции от 07.02.2020 13:02:42