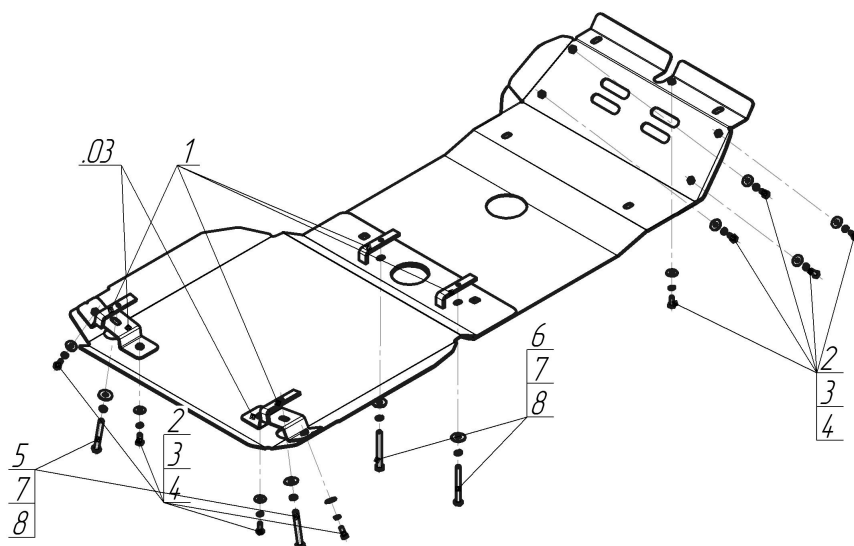


Защищаемые агрегаты: Двигатель, Коробка переключения передач, Радиатор





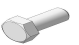




Материал защиты: 3 мм, Сталь



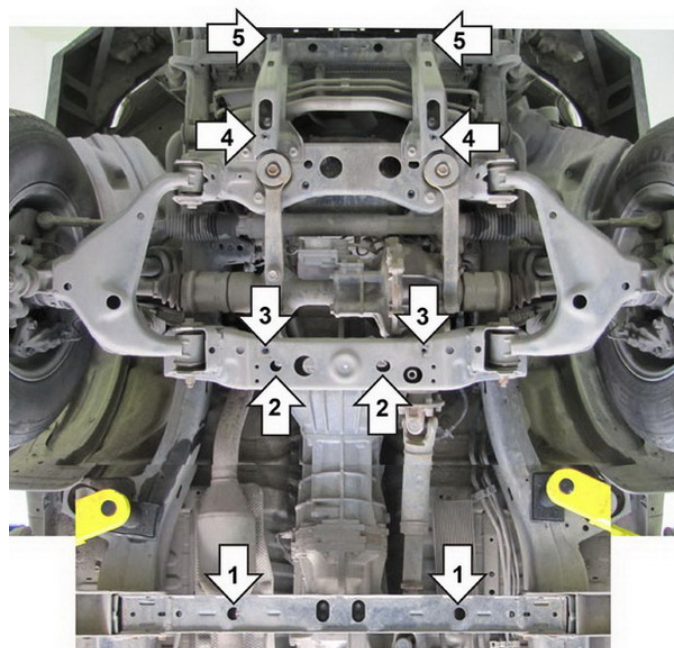
Марка	Модель	Объем	Год выпуска	Марка	Модель	Объем	Год выпуска
Toyota	Fortuner	2.7	2011-2015	Toyota	Hilux	2.5, 3.0	2008-2011
Toyota	Hilux	2.5, 3.0	2005-2008	Toyota	Hilux	2.5, 3.0	2011-2015



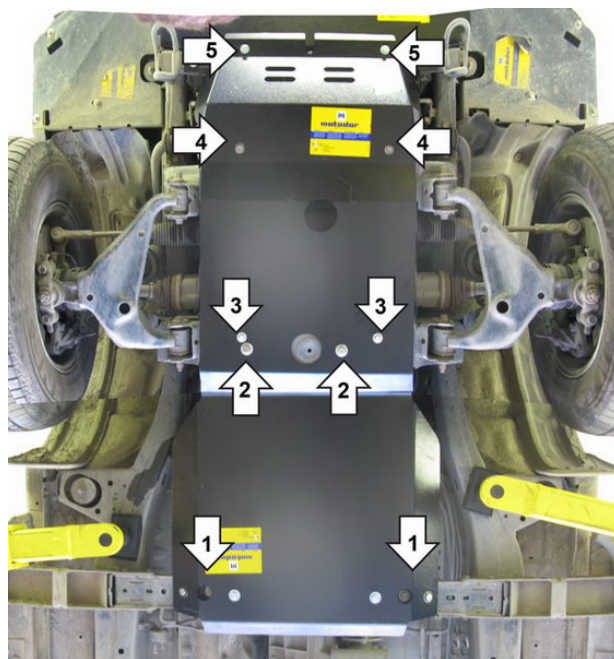
### Комплект крепежа

03		Балка		5		Болт DIN 933 – 8.8 10x070	2 шт
1		ПЗ 101x20x6 A50 M10	4 шт	6		Болт DIN 933 – 8.8 10x090	2 шт
2		Болт DIN 933 – 8.8 08x020	9 шт	7		Шайба Гровера DIN 127 В М10, средняя серия	4 шт
3		Шайба Гровера DIN В 127 М08, средняя серия	9 шт	8		Шайба кузов. DIN 9021 М 10 *200*	4 шт
4		Шайба кузов. DIN 9021 М 08 *200*	9 шт				

## Автомобиль без защиты



## Автомобиль с защитой



## Порядок установки

Снять штатные пыльники.

1. Первым устанавливается Щит 2 (задний). В точки 1 прикрутить кронштейны болтами M10x70 и планок ПЗ 101x20x6 M10. Чтобы не перепутать стороны, на кронштейнах сделаны риски - они должны быть направлены к бортам автомобиля. Установить на кронштейны щит при помощи 4-х Болтов M8x20.

2. Щит 1 (передний) устанавливается на Щит 2, так чтобы на них совпали отверстия в точках 2 и 3. В точках 2 закрутить Болты M10x90 на планки ПЗ 101x20x6 M10.

3.4.5. Закрутить Штатные болты M8.

Компания оставляет за собой право вносить изменения в конструкцию и комплектацию продукции.  
Появились вопросы по установке? Заходите на сайт: [motodor.pro](http://motodor.pro) или звоните! 8-800-333-01-47

Версия инструкции от 07.02.2020 13:05:10