



Инструкция по установке

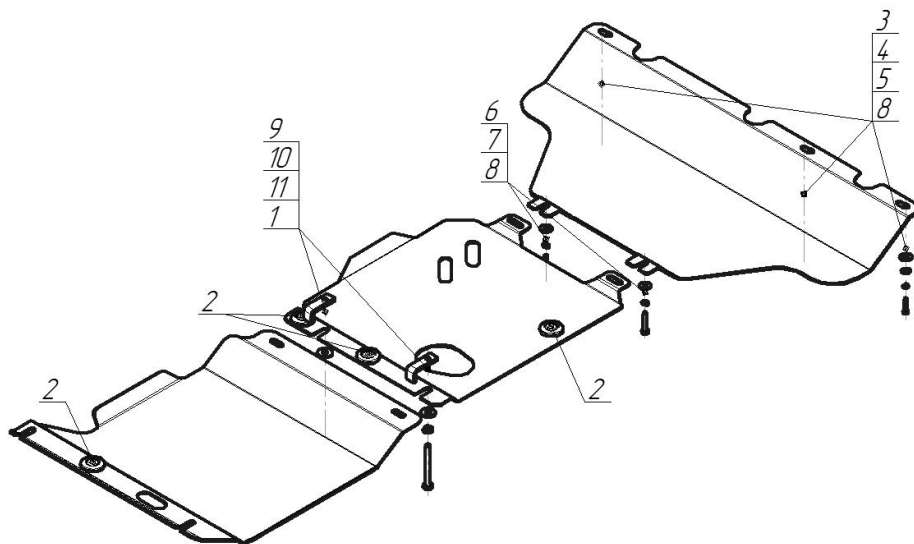
Артикул **15205**

Защищаемые агрегаты: Двигатель, Передний дифференциал, Коробка переключения передач, Радиатор

Материал защиты: 3 мм, Сталь



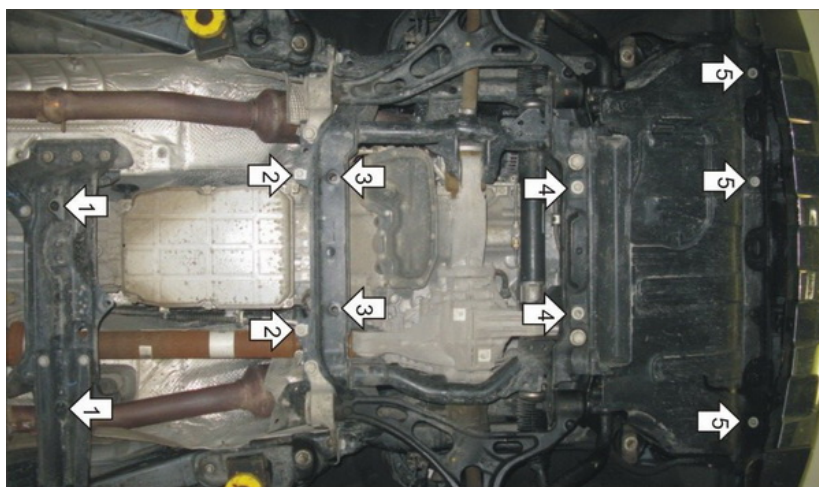
Марка	Модель	Объем	Год выпуска
Jeep	Grand Cherokee IV	3.6	2010-2013



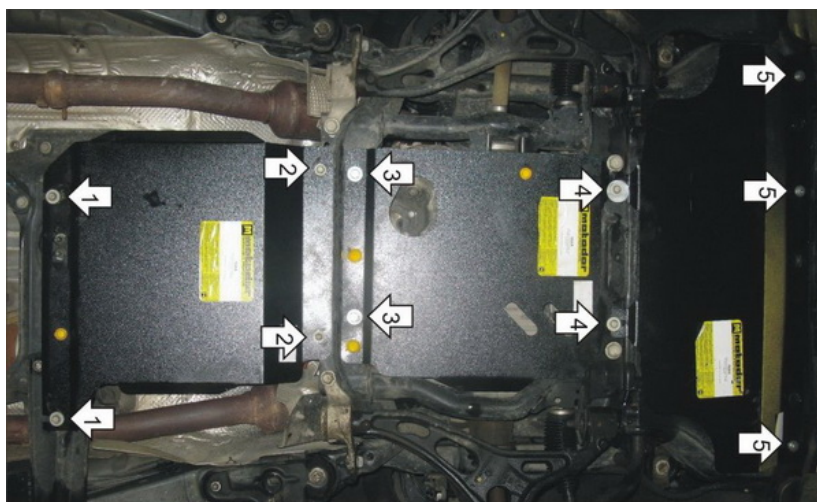
Комплект крепежа

1		ПЗ 61x20x6 A40 M10	2 шт	7		Шайба Гровера DIN В 127 M08, средняя серия	2 шт
2		Демпфер	4 шт	8		Шайба кузов. DIN 9021 M 08 *200*	5 шт
3		Болт DIN 933 – 8.8 06x030	3 шт	9		Болт DIN 933 – 8.8 10x090	2 шт
4		Шайба Гровера DIN 127 В M06, средняя серия	3 шт	10		Шайба Гровера DIN 127 В M10, средняя серия	2 шт
5		Шайба кузов. DIN 9021 М 06	3 шт	11		Шайба кузов. DIN 9021 М 10 *200*	2 шт
6		Болт DIN 933 – 8.8 08x040	2 шт				

Автомобиль без защиты



Автомобиль с защитой



Порядок установки

1. Снять штатный пыльник коробки передач. Отвернуть штатные болты на поперечине рамы под коробкой передач и завести под них задние точки крепления Щита 3.
2. Отвернуть штатные болты на задней поперечине подвески и прикрепить ими передние точки Щита 3.
3. На заднюю поперечину передней подвески заложить ПЗ 61x20x6 M10 и прикрепить к ним передние точки Щита 3 совместно с задними точками Щита 2 при помощи Болтов M10x90 с Шайбами 10 и Гроверами 10.
4. Отвернуть штатные болты крепления пыльника радиатора и установить передние точки Щита 2 совместно с задними точками Щита 1 в штатные отверстия на болты M8x40 с Шайбами 8 и Гроверами 8 (пыльник радиатора можно не снимать).
5. Прикрепить передние точки Щита 1 в штатные отверстия с помощью Болтов M6x30 с Шайбами 6, Шайбами 8 и Гроверами 8. Затянуть весь крепеж.

Компания оставляет за собой право вносить изменения в конструкцию и комплектацию продукции.
Появились вопросы по установке? Заходите на сайт: motodor.pro или звоните! 8-800-333-01-47

Версия инструкции от 07.02.2020 13:08:24