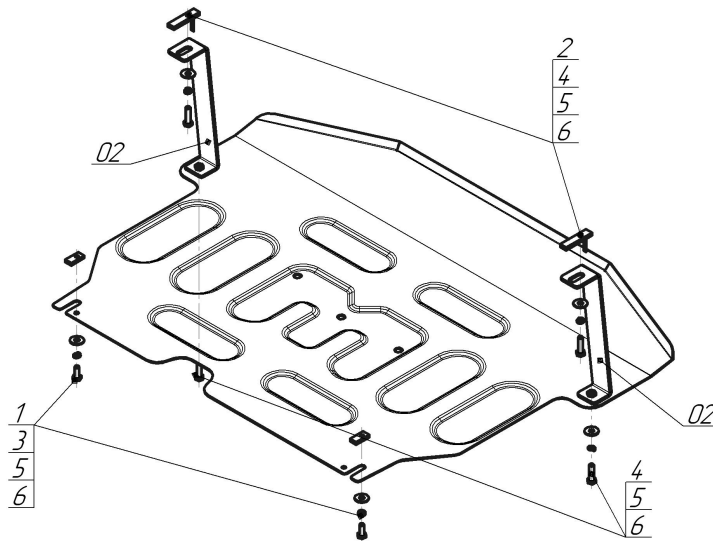


Защищаемые агрегаты: Двигатель, Коробка переключения передач

Материал защиты: 2 мм, Сталь



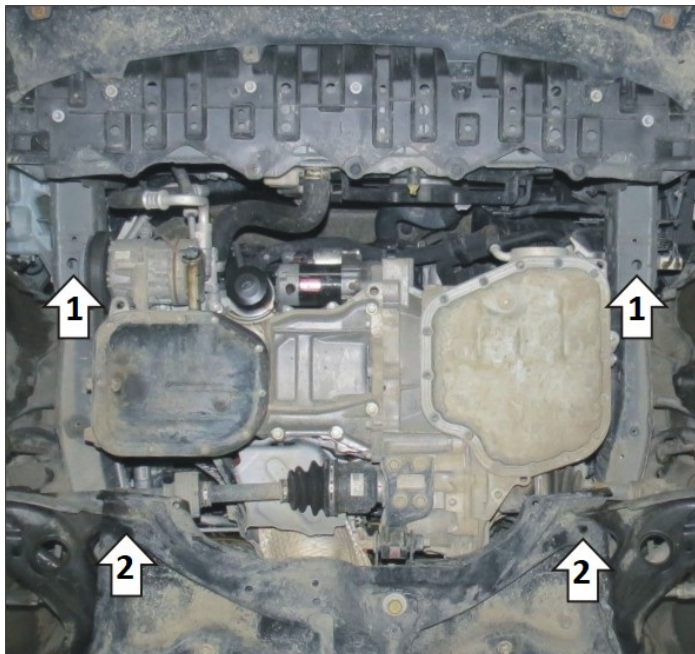
Марка	Модель	Объем	Год выпуска
Toyota	Corolla Fielder	1.5	2013-2018



Комплект крепежа

02		Балка		4		Болт DIN 933 – 8.8 08x030	4 шт
1		ПР 30x14x5 A10 M8	2 шт	5		Шайба Гровера DIN 127 В М08, средняя серия	6 шт
2		ПУ 60x14x6 A20 В10 M8	2 шт	6		Шайба кузов. DIN 9021 М 08	6 шт
3		Болт DIN 933 – 8.8 08x020	2 шт				

Автомобиль без защиты



Автомобиль с защитой



Порядок установки

1. Снять штатные пластиковые пыльники при их наличии. Закрепить в отверстия лонжеронов кронштейны, используя планки ПУ 60x14x6 М8, болты М8х30, шайбы и гр. шайбы 8. Вернуть на место пластиковые пыльники.
2. Закрепить к подрамнику передней подвески задние точки крепления защиты при помощи планок ПР 30x14x6 М8, болтов М8Х30 с шайбами и гр. шайбами 8.
3. Закрепить передние точки защиты к кронштейнам при помощи болтов М8х20 с шайбами и гр. шайбами 8. Затянуть весь крепеж с требуемым усилием.

Компания оставляет за собой право вносить изменения в конструкцию и комплектацию продукции.
Появились вопросы по установке? Заходите на сайт: motodog.pro или звоните по номеру с сайта.