



Инструкция по установке

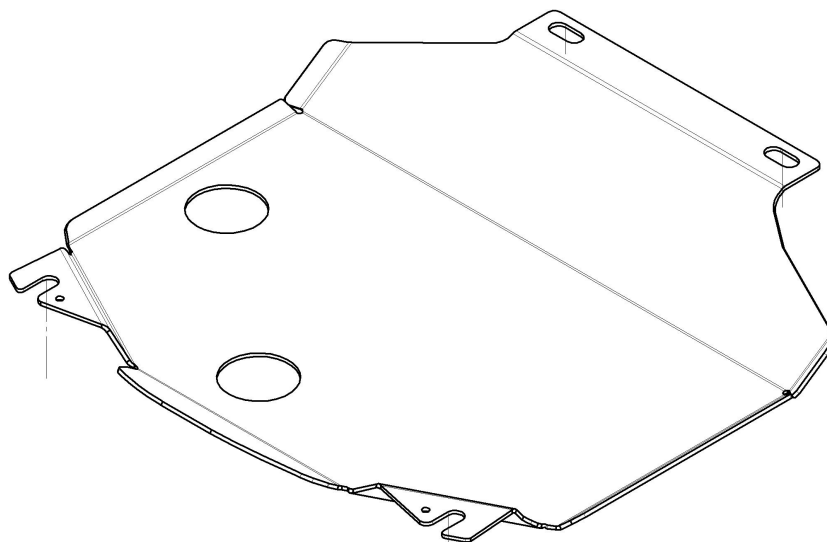
Артикул **13009**

Защищаемые агрегаты: Двигатель

Материал защиты: 3 мм, Сталь

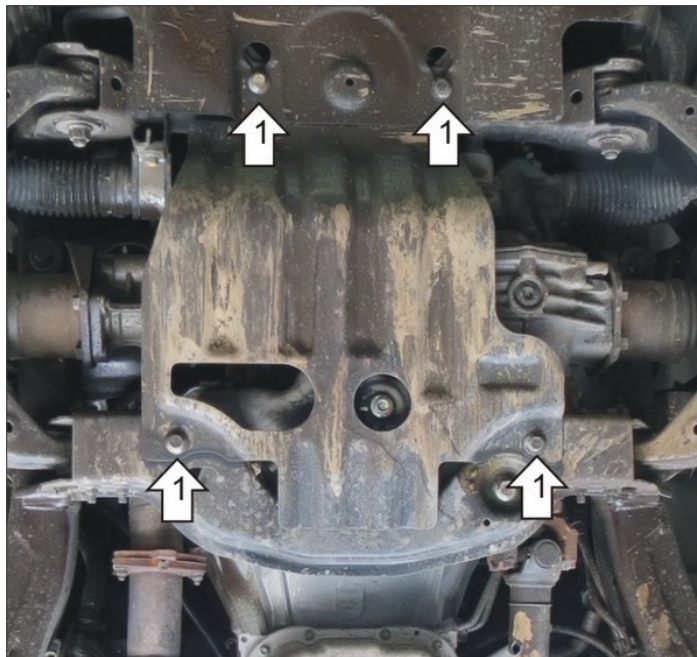


Марка	Модель	Объем	Год выпуска
Chevrolet	TrailBlazer	2.8	2012-2015

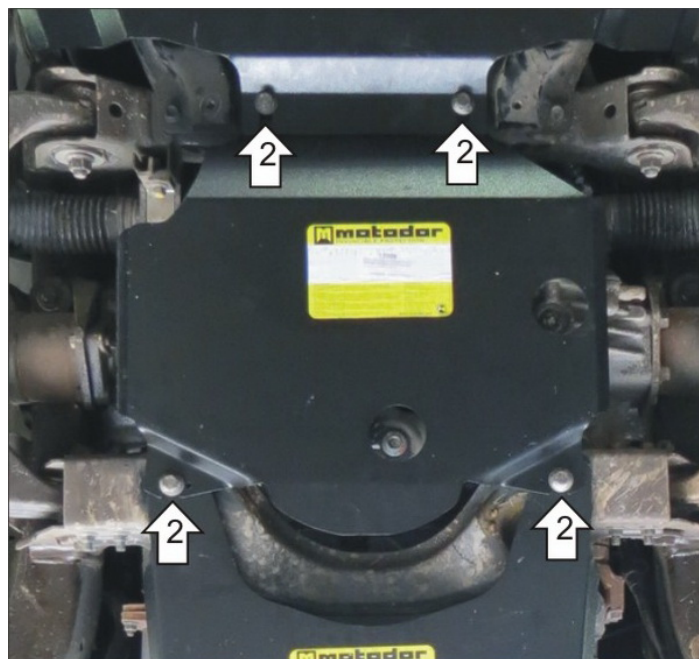


Комплект крепежа

Автомобиль без защиты



Автомобиль с защитой



Порядок установки

1. Снять штатную защиту двигателя.
2. Установить на места крепления штатной защиты двигателя защиту MOTODOR.

Компания оставляет за собой право вносить изменения в конструкцию и комплектацию продукции.
Появились вопросы по установке? Заходите на сайт: motodor.pro или звоните! 8-800-333-01-47

Версия инструкции от 07.02.2020 13:06:38