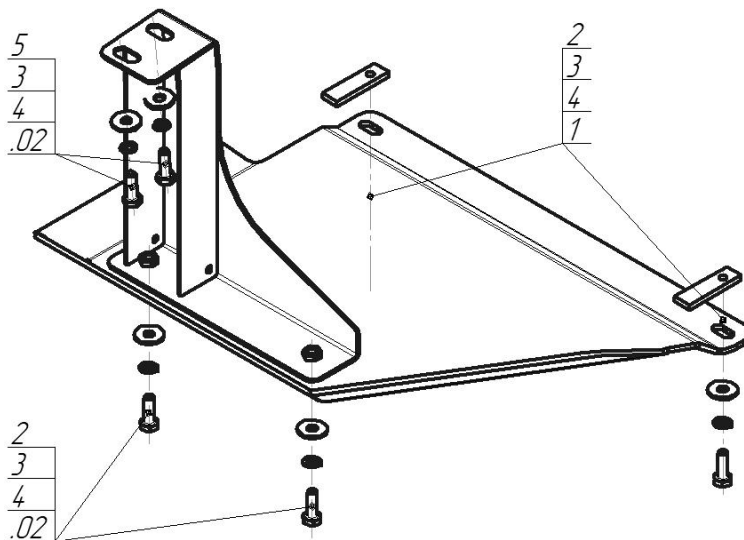




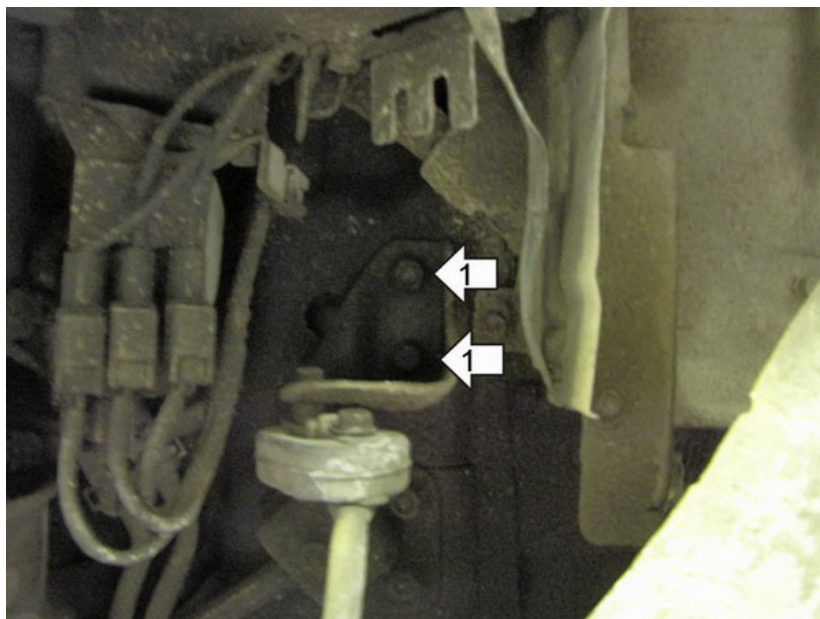
Марка	Модель	Объем	Год выпуска	Марка	Модель	Объем	Год выпуска
Mitsubishi	Pajero IV	3.0, 3.8	2006-2012	Mitsubishi	Pajero IV	3.0, 3.8	2012-н.в.



Комплект крепежа

02		Балка		3		Шайба Гровера DIN 127 В М10, средняя серия	6 шт
1		ПР 70x20x6 А15 М10	2 шт	4		Шайба кузов. DIN 9021 М 10 *200*	6 шт
2		Болт DIN 933 – 8.8 10x030	4 шт	5		Болт DIN 961 М10x30x1,25 (мелк)	2 шт

Автомобиль без защиты



Автомобиль с защитой



Порядок установки

1. Установить Кронштейн на штатные резьбовые отверстия в кузове автомобиля с помощью Болтов М10х30х1.25 с Шайбами и Гр. Шайбами 10.
2. Закрепить передние точки защиты к защите КПП при помощи ПР 70х20х6 М10, Болтов М10х30, Шайб 10 и Гроверов 10.
3. Закрепить задние точки защиты к Кронштейну Болтами М10х30 с Шайбами и Гр. Шайбами 10.

Компания оставляет за собой право вносить изменения в конструкцию и комплектацию продукции.
Появились вопросы по установке? Заходите на сайт: motodor.pro или звоните! 8-800-333-01-47

Версия инструкции от 07.02.2020 13:13:15