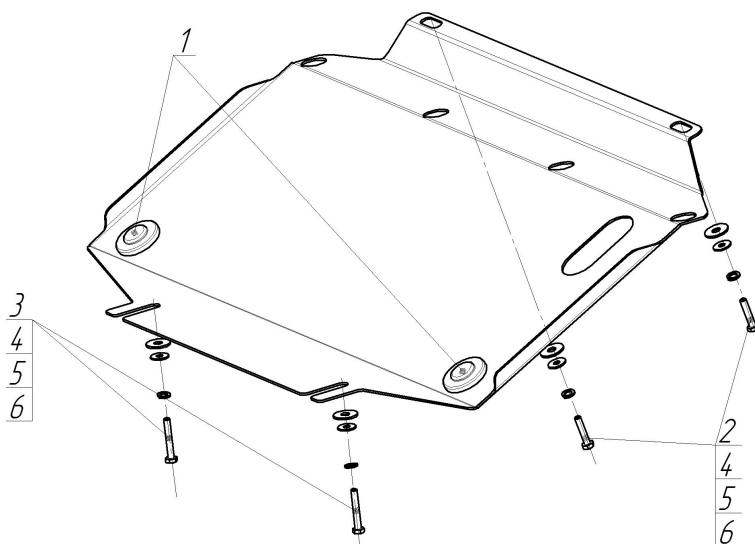




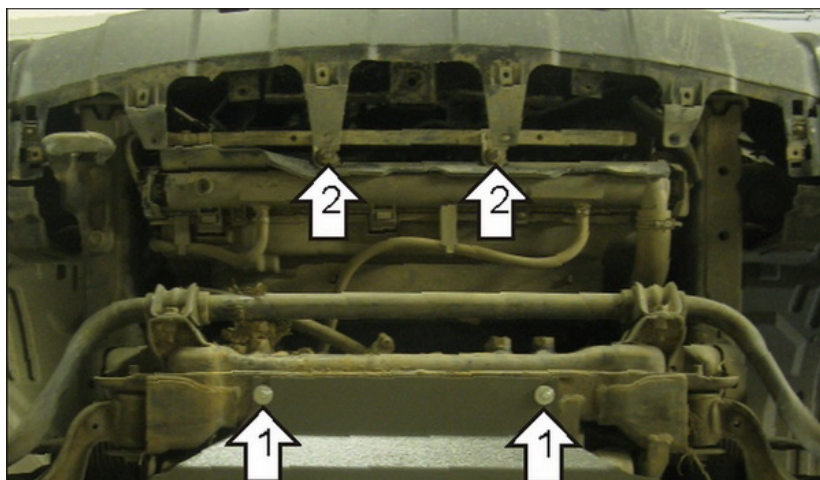
Марка	Модель	Объем	Год выпуска	Марка	Модель	Объем	Год выпуска
Nissan	Navara	2.5, 2.8, 3.0, 4.0	2004-2010	Nissan	Pathfinder	2.5	2005-2010



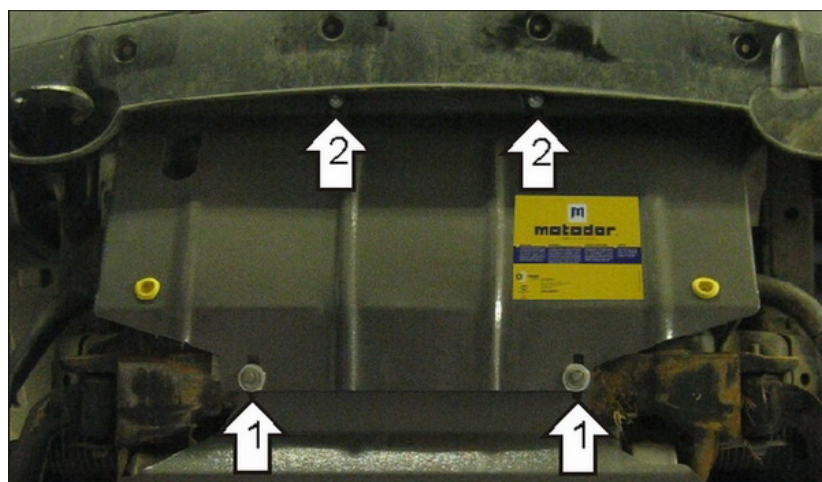
Комплект крепежа

1		Демпфер	2 шт	4		Шайба Гровера DIN 127 В М06, средняя серия	4 шт
2		Болт DIN 933 – 8.8 06x030	2 шт	5		Шайба кузов. DIN 9021 М 06	4 шт
3		Болт DIN 933 – 8.8 06x040	2 шт	6		Шайба кузов. DIN 9021 М 08 *200*	4 шт

Автомобиль без защиты



Автомобиль с защитой



Порядок установки

1. Закрепить к подрамнику моторного отсека задние точки защиты на крепеж второго щита.
2. Закрепить к подрамнику радиатора передние точки защиты при помощи Болтов М6х30 с Шайбами 8, Шайбами и Гр. Шайбами 6.

Компания оставляет за собой право вносить изменения в конструкцию и комплектацию продукции.
Появились вопросы по установке? Заходите на сайт: motodor.pro или звоните! 8-800-333-01-47

Версия инструкции от 07.02.2020 12:48:47