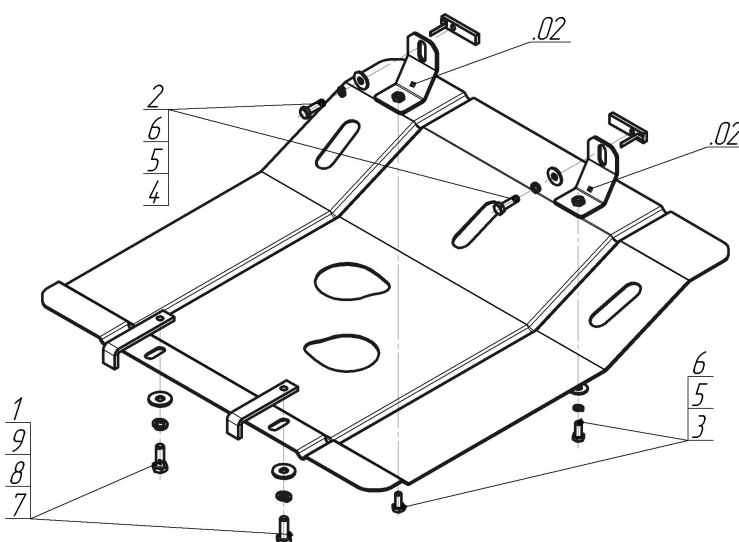




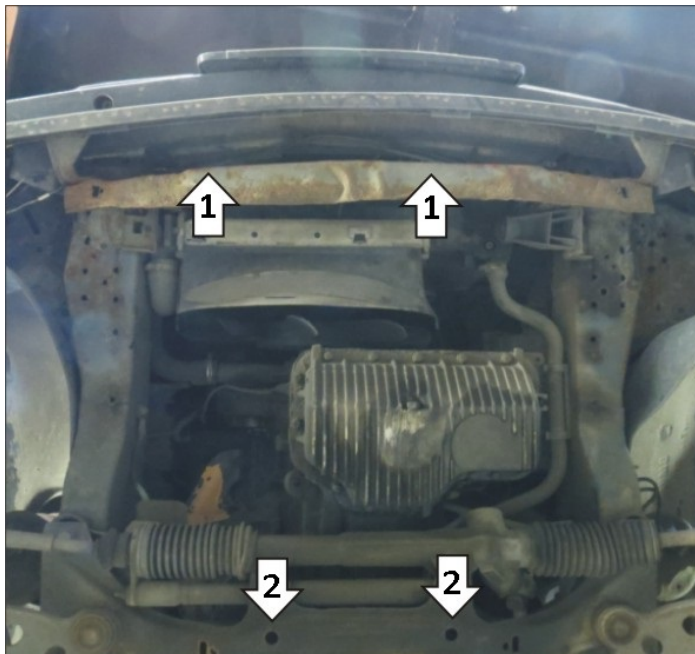
Марка	Модель	Объем	Год выпуска
BMW	3 (e30)	1.6, 1.8, 2.0, 2.3, 2.4, 2.5, 2.7	1982-1992



Комплект крепежа

02		Балка		5		Шайба Гровера DIN В 127 М08, средняя серия	4 шт
1		ПЗ 106x20x6 А85 М10	2 шт	6		Шайба кузов. DIN 9021 М 08 *200*	4 шт
2		ПУ 60x14x6 А20 В10 М8	2 шт	7		Болт DIN 933 – 8.8 10x030	2 шт
3		Болт DIN 933 – 8.8 08x020	2 шт	8		Шайба Гровера DIN 127 В М10, средняя серия	2 шт
4		Болт DIN 933 – 8.8 08x030	2 шт	9		Шайба кузов. DIN 9021 М 10 *200*	2 шт

Автомобиль без защиты



Автомобиль с защитой



Порядок установки

1. Установить Кронштейны на поперечную балку в передней части автомобиля при помощи ПУ 60x14x6 М8, Болтов М8x30, Гр8 и Ш8.
2. Установить задние точки крепления щита при помощи ПЗ 106x20x6, заложив их в отверстие подрамника, и Болтов М10x30, Гр10 и Ш10.
3. Закрепить передние точки крепления щита к установленным ранее кронштейнам при помощи болтов М8x20, Гр8 и Ш8.

Компания оставляет за собой право вносить изменения в конструкцию и комплектацию продукции.
Появились вопросы по установке? Заходите на сайт: motodor.pro или звоните! 8-800-333-01-47

Версия инструкции от 28.04.2020 16:42:44