



Инструкция по установке

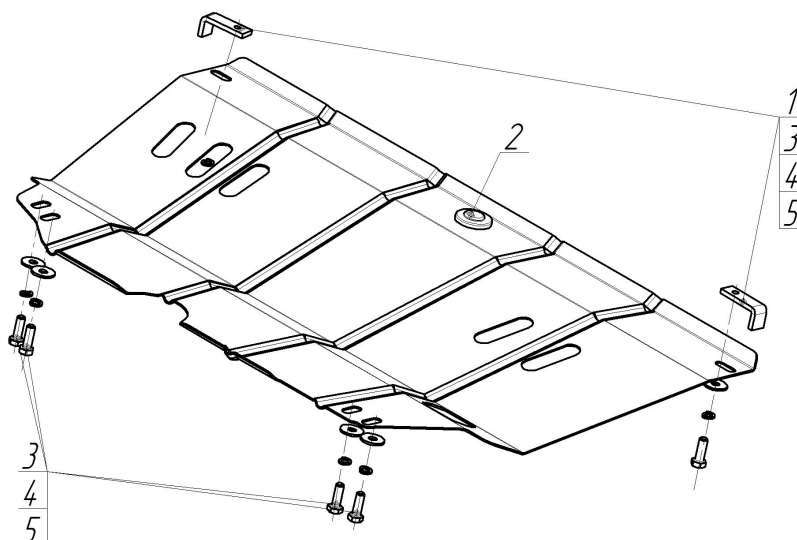
Артикул **01609**

Защищаемые агрегаты: Двигатель, Коробка переключения передач

Материал защиты: 2 мм, Сталь



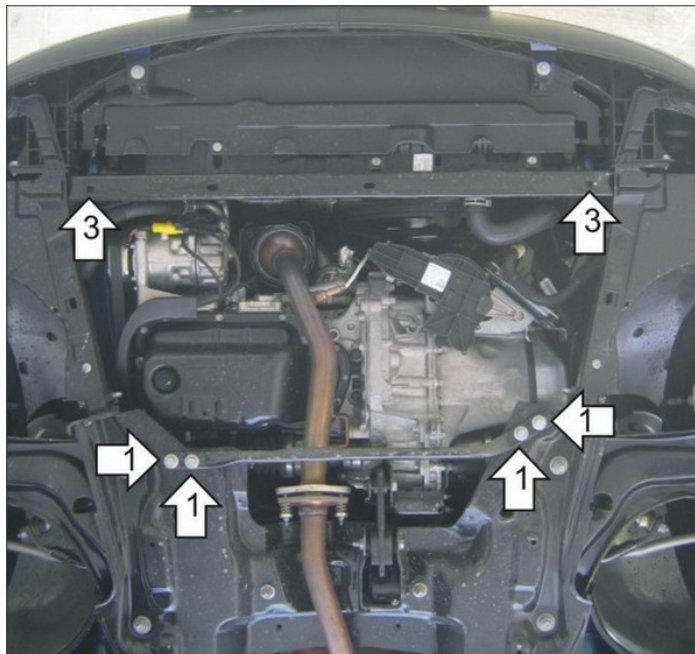
Марка	Модель	Объем	Год выпуска	Марка	Модель	Объем	Год выпуска
Citroen	C3 Picasso	1.4	2009-2014	Peugeot	207	1.4, 1.6	2006-2012



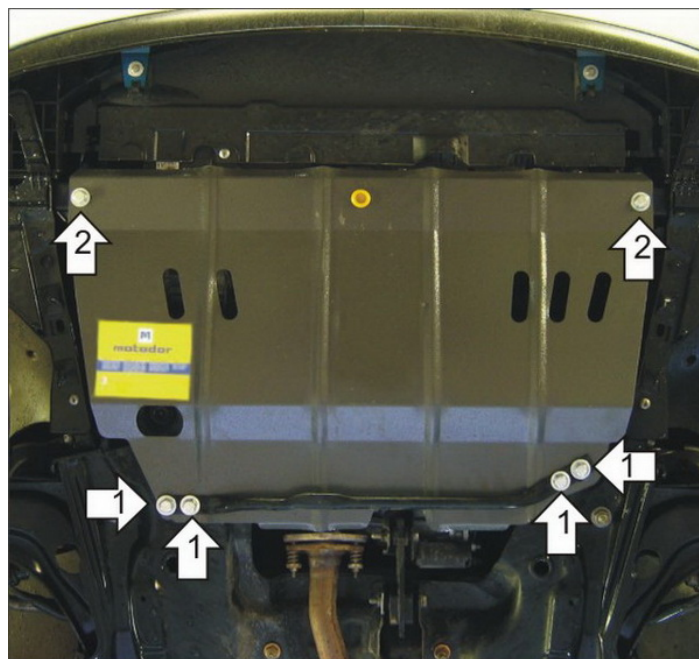
Комплект крепежа

1		ПЗ 61x20x6 A40 M10	2 шт	4		Шайба Гровера DIN 127 В М10, средняя серия	6 шт
2		Демпфер	1 шт	5		Шайба кузов. DIN 9021 М 10 *200*	6 шт
3		Болт DIN 933 – 8.8 10x030	6 шт				

Автомобиль без защиты



Автомобиль с защитой



Порядок установки

1. Установить на поперечную балку задней части моторного отсека задние точки крепления Защиты при помощи Болтов M10x30, Шайб 10 и Гроверов 10.
2. Установить на поперечную балку передней части моторного отсека передние точки крепления Защиты при помощи ПЗ 61x20x6 A40 M10, Болтов M10x30, Шайб 10 и Гроверов 10.

Компания оставляет за собой право вносить изменения в конструкцию и комплектацию продукции.
Появились вопросы по установке? Заходите на сайт: motodor.pro или звоните! 8-800-333-01-47

Версия инструкции от 07.02.2020 12:50:06