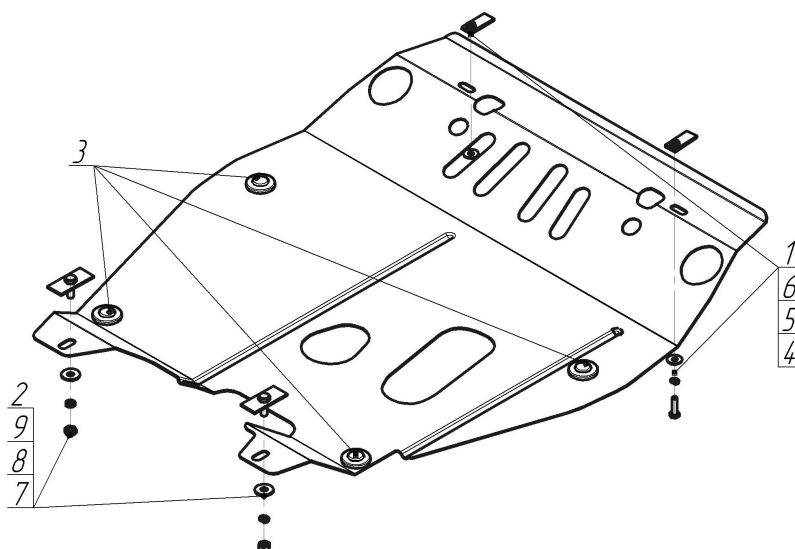


Защищаемые агрегаты: Двигатель, Коробка переключения передач









Материал защиты: 2 мм, Сталь



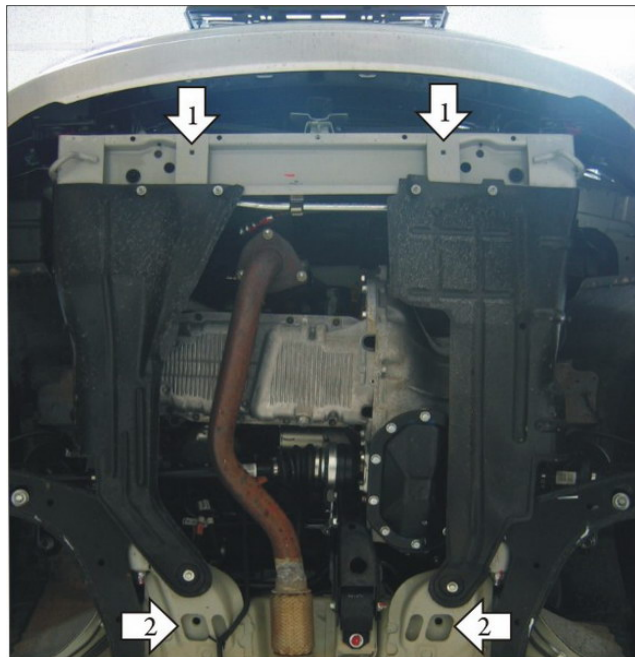
Марка	Модель	Объем	Год выпуска	Марка	Модель	Объем	Год выпуска
Daewoo	Nexia	1.5	1995-1997	Daewoo	Nexia	1.5	2003-2007
Daewoo	Nexia	1.5	1997-2003	Daewoo	Nexia	1.5, 1.6	2008-2015



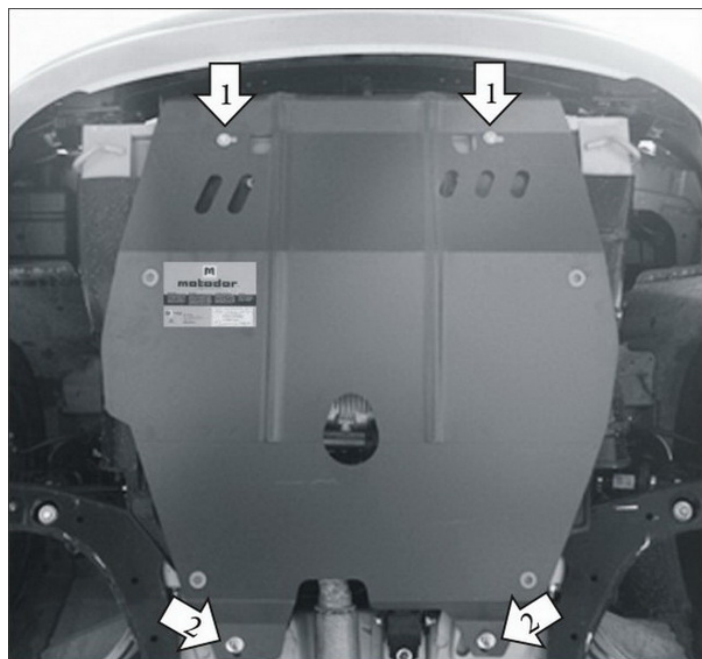
Комплект крепежа

1		КЛ 51x20 A40 M8	2 шт	6		Шайба кузов. DIN 9021 M 08 *200*	2 шт
2		ПВ 70x30 M10x30	2 шт	7		Гайка DIN 934 M 10x1,25	2 шт
3		Демпфер	4 шт	8		Шайба Гровера DIN 127 В M10, средняя серия	2 шт
4		Болт DIN 933 – 8.8 08x030	2 шт	9		Шайба кузов. DIN 9021 M 10 *200*	2 шт
5		Шайба Гровера DIN В 127 M08, средняя серия	2 шт				

Автомобиль без защиты



Автомобиль с защитой



Порядок установки

1. Установить задние точки защиты с помощью ПВ 70x30 M10x30 и Гаек M10.
2. Установить передние точки защиты с помощью КЛ 51x20 A40 M8 и Болтов M8x30 на поперечную балку под радиатором.

Компания оставляет за собой право вносить изменения в конструкцию и комплектацию продукции.
Появились вопросы по установке? Заходите на сайт: motodor.pro или звоните! 8-800-333-01-47

Версия инструкции от 13.01.2020 13:54:31