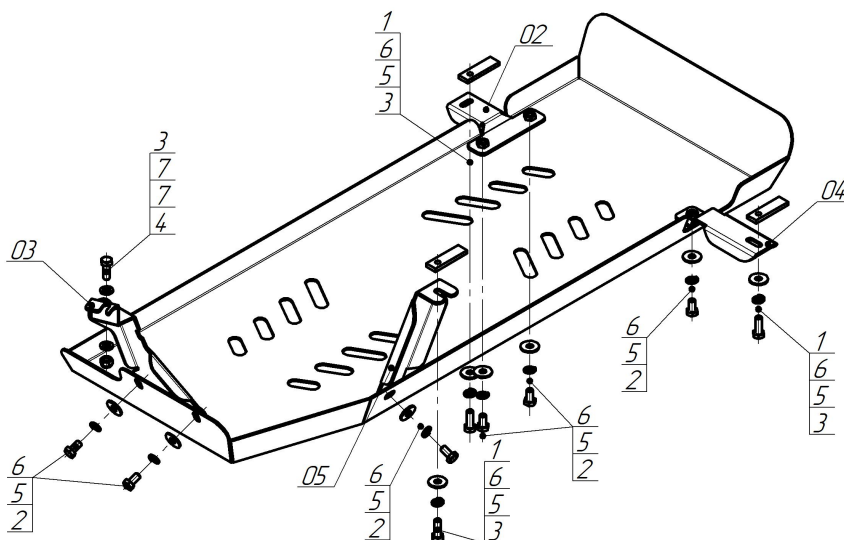


Защищаемые агрегаты: Топливный бак

Материал защиты: 3 мм, Сталь



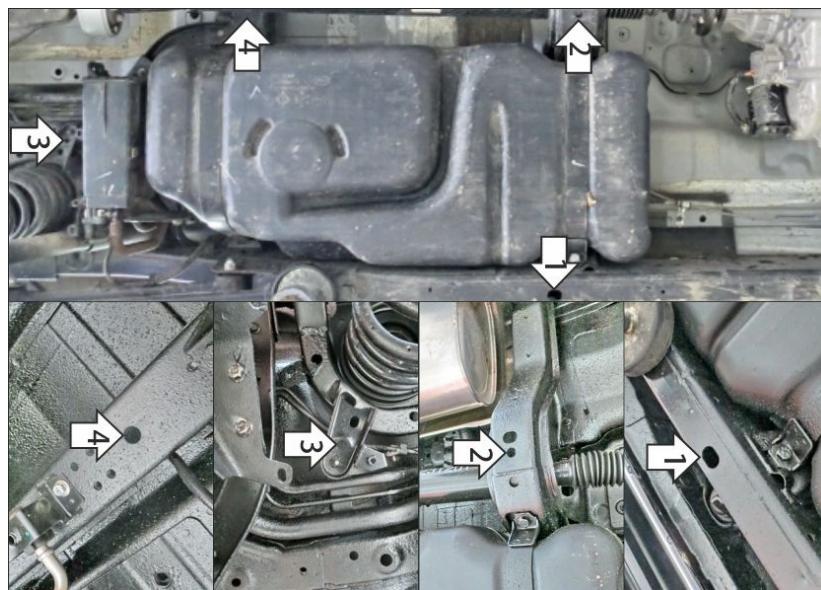
Марка	Модель	Объем	Год выпуска
Oting	Paladin	2.0	2023-н.в.



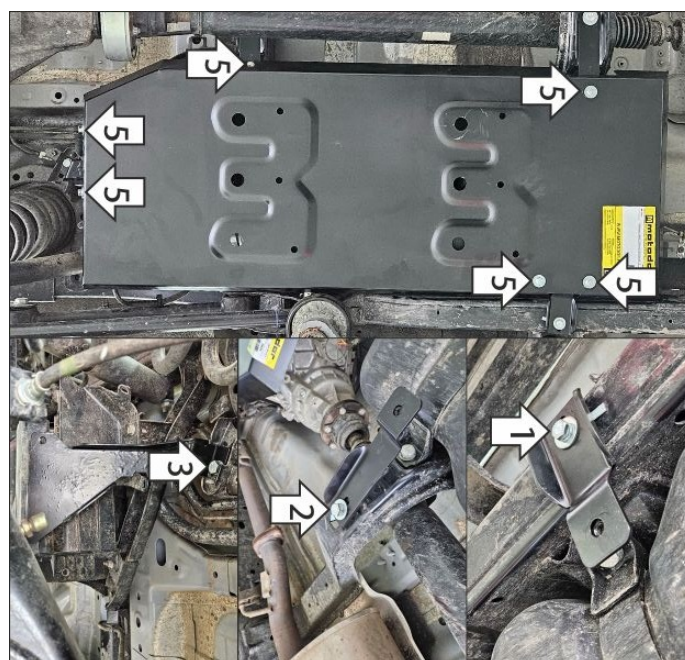
Комплект крепежа

02		Балка		3		Болт DIN 933 – 8.8 10x030	4 шт
03		Балка		4		Гайка DIN 985 M 10 самоконтрящаяся	1 шт
04		Балка		5		Шайба Гровера DIN 127 В М10, средняя серия	9 шт
05		Балка		6		Шайба кузов. DIN 9021 М 10	9 шт
1		ПР 70x20x6 А15 М10	3 шт	7		Шайба DIN 125 М10 ZN	2 шт
2		Болт DIN 933 – 8.8 10x020	6 шт				

Автомобиль без защиты



Автомобиль с защитой



Порядок установки

1. В штатное отверстие в лонжероне рамы установить кронштейн 02 при помощи закладной планки ПР 70x20x6 M10, болтов M10x30 с шайбами и гр. шайбами 10.
2. В штатное отверстие в страховочной поперечине карданного вала установить кронштейн 04 при помощи закладной планки ПР 70x20x6 M10, болта M10x30 с шайбой и гр. шайбой 10.
3. В штатное отверстие в кронштейне, находящемся над адсорбером, установить кронштейн 03 при помощи болта M10x30 с шайбами 10 DIN 125 и самоконтрящейся гайкой DIN 985 M10.
4. В штатное отверстие в кузове автомобиля установить кронштейн 05 при помощи закладной планки ПР 70x20x6 M10, болта M10x30 с шайбой и гр. шайбой 10.
5. Прикрепить щит к кронштейнам при помощи болтов M10x20 с шайбам и гр. шайбами 10. Затянуть весь крепеж с требуемым усилием.

Компания оставляет за собой право вносить изменения в конструкцию и комплектацию продукции.
Появились вопросы по установке? Заходите на сайт: motodog.pro или звоните по номеру с сайта.

Версия инструкции от 04.07.2024 13:02:21