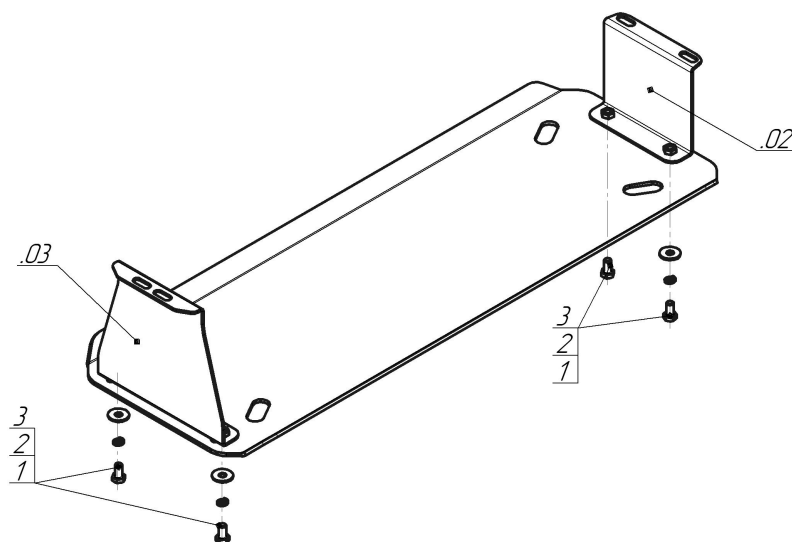




Марка	Модель	Объем	Год выпуска	Марка	Модель	Объем	Год выпуска
Mitsubishi	L 200	2.4	2015-2018	Mitsubishi	L 200	2.5	2006-2014
Mitsubishi	L 200	2.4	2019-н.в.				



Комплект крепежа

02		Балка		2		Шайба Гровера DIN 127 В М10, средняя серия	4 шт
03		Балка		3		Шайба кузов. DIN 9021 М 10 *200*	4 шт
1		Болт DIN 933 – 8.8 10x020	4 шт				

Автомобиль без защиты



Автомобиль с защитой



Порядок установки

1. Прикрепить Передний Кронштейн штатными болтами крепления топливного бака (бак предварительно подпереть).
2. Прикрепить Задний Кронштейн штатными болтами крепления топливного бака (бак предварительно подпереть).
3. Прикрепить Щит к Кронштейнам при помощи Болтов M10x20 с Шайбами и Гр. Шайбами 10. Затянуть весь крепеж.

Компания оставляет за собой право вносить изменения в конструкцию и комплектацию продукции.
Появились вопросы по установке? Заходите на сайт: motodor.pro или звоните! 8-800-333-01-47

Версия инструкции от 07.02.2020 13:13:32