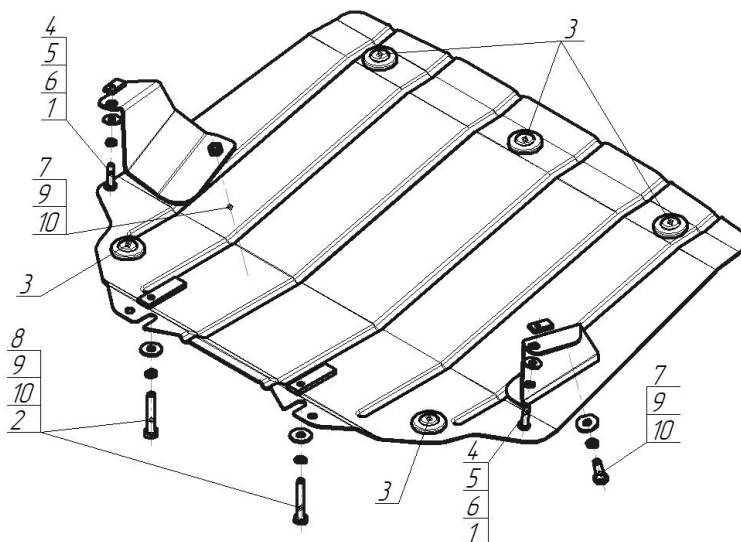




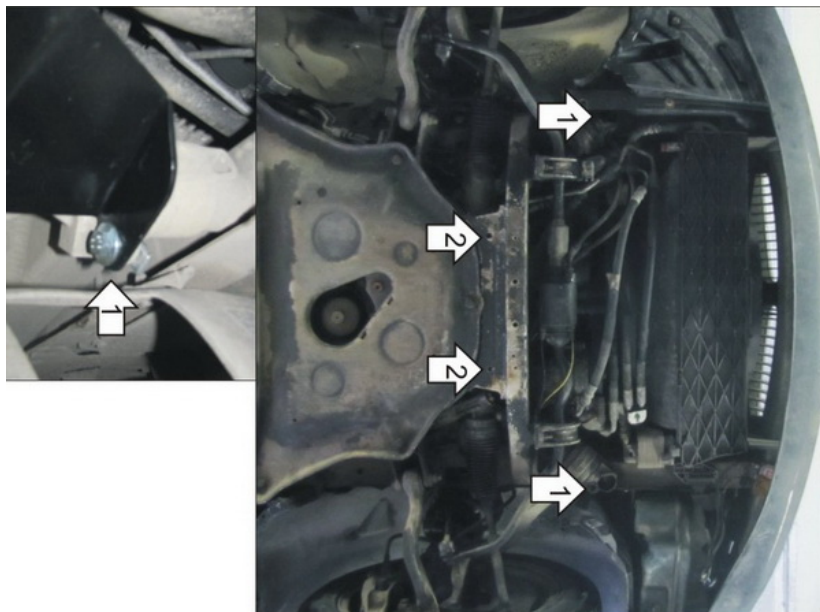
Марка	Модель	Объем	Год выпуска
BMW	7 (e65, E66)	3.0, 4.4, 4.8	2001-2008



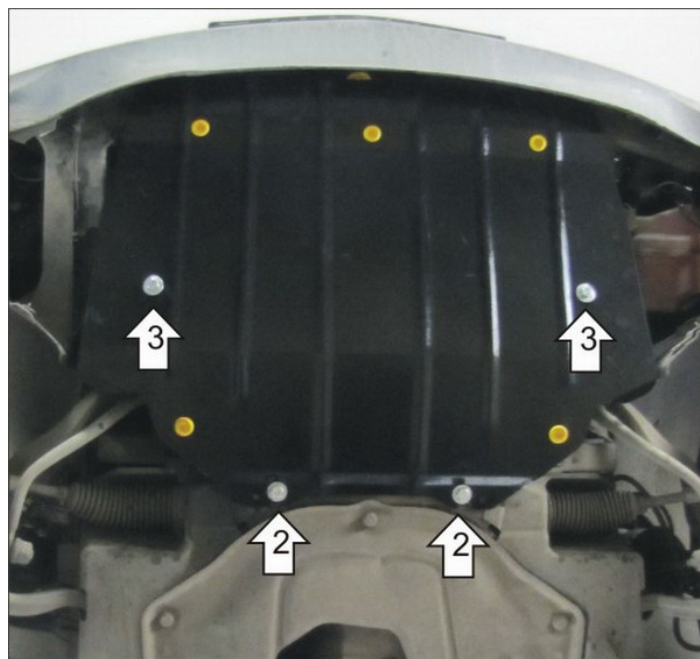
### Комплект крепежа

1		ПР 30x14x5 A10 M8	2 шт	6		Шайба кузов. DIN 9021 M 08 *200*	2 шт
2		ПР 70x20x6 A15 M10	2 шт	7		Болт DIN 933 – 8.8 10x030	2 шт
3		Демпфер	5 шт	8		Болт DIN 933 – 8.8 10x060	2 шт
4		Болт DIN 933 – 8.8 08x030	2 шт	9		Шайба Гровера DIN 127 В M10, средняя серия	4 шт
5		Шайба Гровера DIN В 127 M08, средняя серия	2 шт	10		Шайба кузов. DIN 9021 M 10 *200*	4 шт

## Автомобиль без защиты



## Автомобиль с защитой



## Порядок установки

1. Установить на чашки рычагов передней подвески Кронштейны с помощью ПР 30x14x5 A10 M8 и Болтов M8x30, Шайб 8 и Гроверов 8.
2. Установить в отверстия подрамника передней подвески задние точки крепления Защиты, при помощи ПР 70x20x6 A15 M10, Болтов M10x60, Шайб 10 и Гроверов 10.
3. Установить на ранее установленные Кронштейны передние точки крепления Защиты при помощи Болтов M10x30, Шайб 10 и Гроверов 10.

Компания оставляет за собой право вносить изменения в конструкцию и комплектацию продукции.  
Появились вопросы по установке? Заходите на сайт: [motodor.pro](http://motodor.pro) или звоните! 8-800-333-01-47

Версия инструкции от 07.02.2020 12:39:25