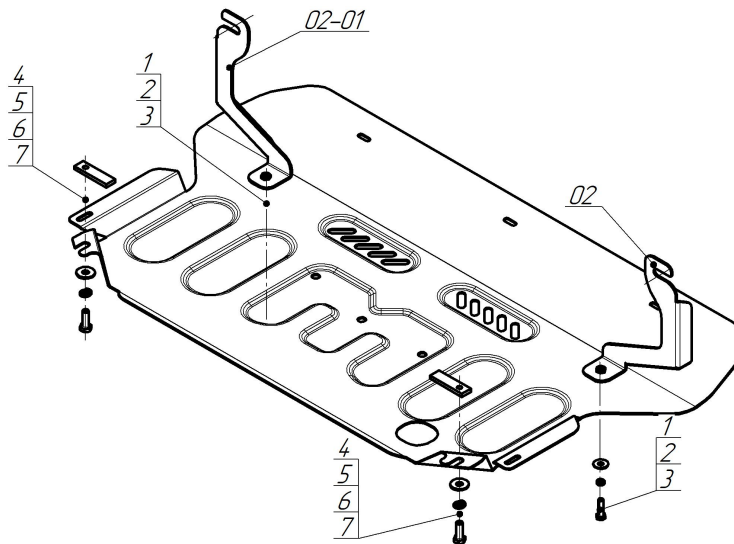


Защищаемые агрегаты: Двигатель, Коробка переключения передач

Материал защиты: 2 мм, Сталь



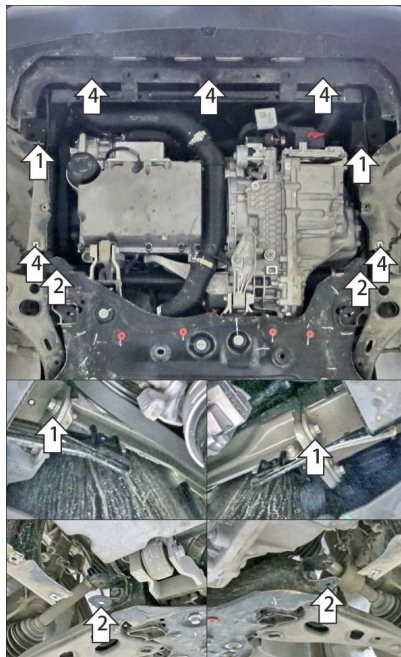
Марка	Модель	Объем	Год выпуска
Geely	Atlas	2.0	2024-н.в.



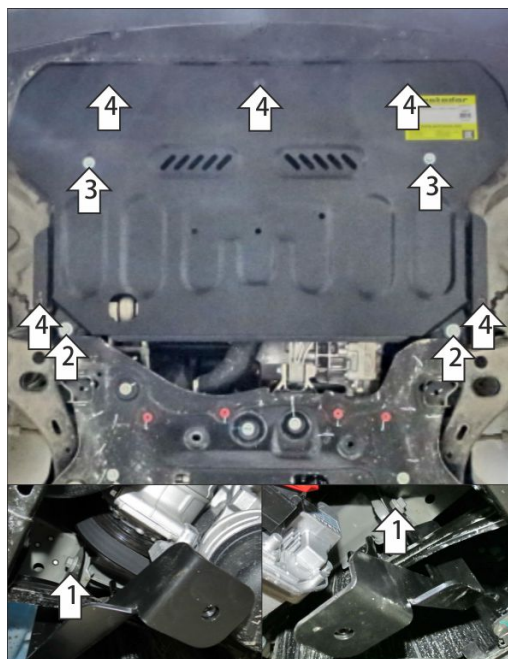
**Комплект крепежа**

02		Балка		4		Болт DIN 933 – 8.8 10x030	2 шт
02-01		Балка		5		Шайба Гровера DIN 127 В М10, средняя серия	2 шт
1		Болт DIN 933 – 8.8 08x030	2 шт	6		Шайба кузов. DIN 9021 М 10	2 шт
2		Шайба Гровера DIN 127 В М08, средняя серия	2 шт	7		ПР 70x20x6 А15 М10	2 шт
3		Шайба кузов. DIN 9021 М 08	2 шт				

## Автомобиль без защиты



## Автомобиль с защитой



## Порядок установки

1. Снять штатный пыльник. Установить передние кронштейны под штатные болты на фланцах лонжеронов автомобиля.
2. В штатные отверстия в подрамнике установить задние крепежные точки защиты при помощи закладных планок ПР 70x20x6 М10 и болтов М10x30 с шайбами и гр. шайбами 10.
3. Прикрепить щит к передним кронштейнам при помощи болтов М8x30 с шайбами и гр. шайбами 8.
4. Используя штатный крепеж пыльника прикрепить щит защиты картера к рамке радиатора и локерам. Затянуть весь крепеж с требуемым усилием.

Компания оставляет за собой право вносить изменения в конструкцию и комплектацию продукции.  
Появились вопросы по установке? Заходите на сайт: [motodog.pro](http://motodog.pro) или звоните по номеру с сайта.

Версия инструкции от 03.04.2024 17:50:06