



## Инструкция по установке

Артикул **11401**

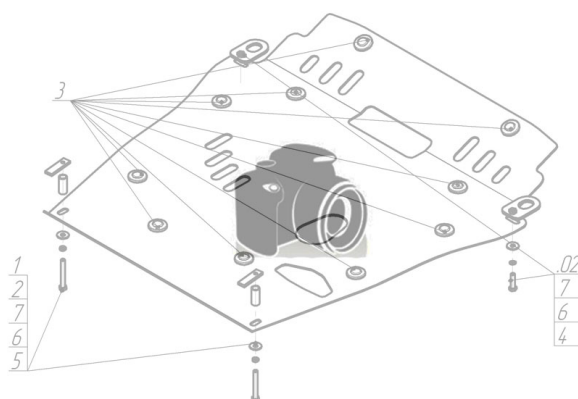
Защищаемые агрегаты: Двигатель, Коробка переключения передач

Материал защиты: 3 мм, Сталь



Марка	Модель	Объем	Год выпуска
Nissan	Pick Up	2.0, 2.4, 2.5, 2.7, 3.0, 3.2, 3.3	1997-2014

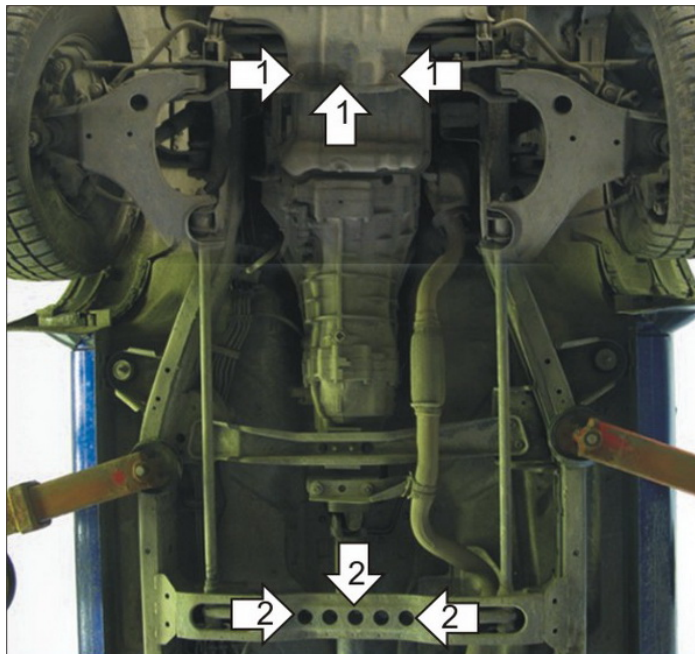
Изображение отсутствует



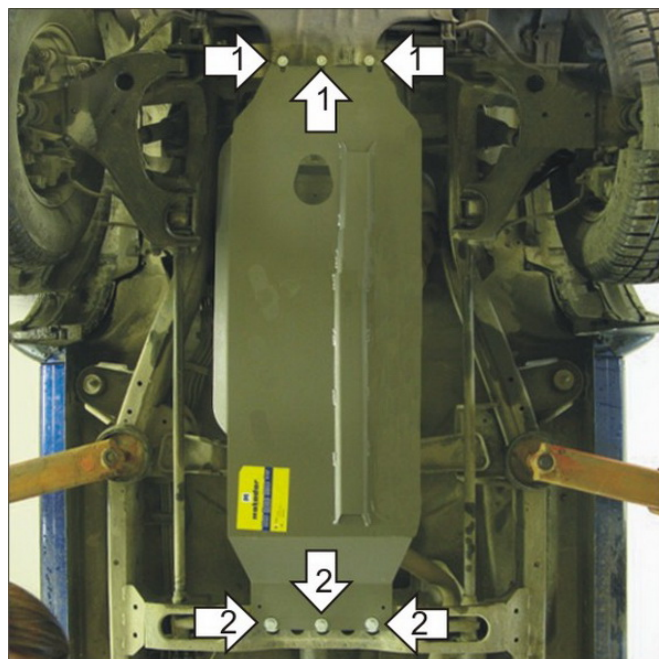
### Комплект крепежа

1		ПЗ 61x20x6 A40 M10	3 шт	3		Шайба Гровера DIN 127 В М10, средняя серия	3 шт
2		Болт DIN 933 – 8.8 10x030	3 шт	4		Шайба кузов. DIN 9021 М 10 *200*	6 шт

## Автомобиль без защиты



## Автомобиль с защитой



## Порядок установки

1. Крепление первой группой крепежа производится на штатные резьбовые отверстия поперечной балки передней подвески при помощи Болтов М8х30 с Шайбами 8 и Гр. Шайбами 8.
2. Крепление второй группой крепежа производится на поперечную балку жесткости, при помощи закладываемых резьбовых планок ПР 80х20х6, Шайб 14, Болтов М10х30 с Шайбами 10 и Гр. Шайбами 10.

Компания оставляет за собой право вносить изменения в конструкцию и комплектацию продукции.  
Появились вопросы по установке? Заходите на сайт: [motodor.pro](http://motodor.pro) или звоните! 8-800-333-01-47

Версия инструкции от 07.02.2020 13:03:59