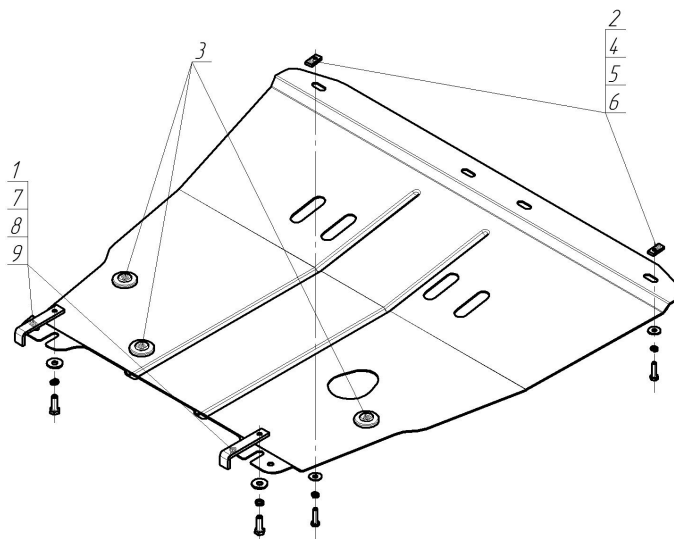


Защищаемые агрегаты: Двигатель, Коробка переключения передач




Материал защиты: 2 мм, Сталь



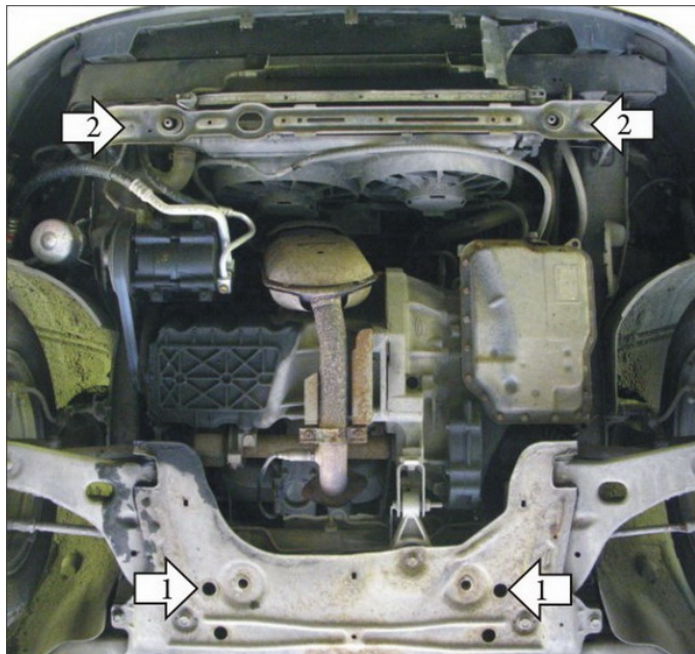
| Марка | Модель | Объем              | Год выпуска | Марка | Модель | Объем              | Год выпуска |
|-------|--------|--------------------|-------------|-------|--------|--------------------|-------------|
| Ford  | Focus  | 1.4, 1.6, 1.8, 2.0 | 1998-2004   | Ford  | Focus  | 1.4, 1.6, 1.8, 2.0 | 1998-2004   |
| Ford  | Focus  | 1.4, 1.6, 1.8      | 1998-2004   |       |        |                    |             |



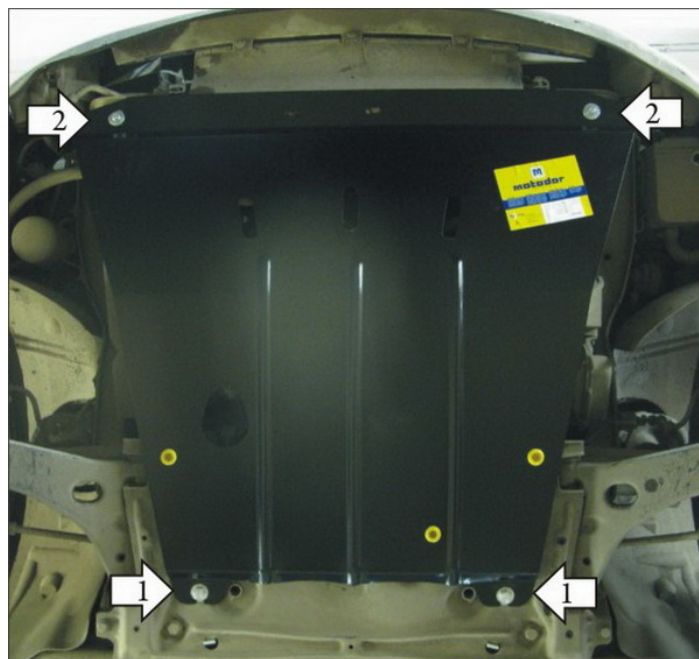
### Комплект крепежа

|   |   |  |      |   |   |  |      |
|---|---|--|------|---|---|--|------|
| 1 |  | ПЗ 106x20x6 A85 M10                        | 2 шт | 6 |  | Шайба кузов. DIN 9021 M 08 *200*           | 2 шт |
| 2 |  | ПР 30x14x5 A10 M8                          | 2 шт | 7 |  | Болт DIN 933 – 8.8 10x030                  | 2 шт |
| 3 |  | Демпфер                                    | 3 шт | 8 |  | Шайба Гровера DIN 127 В M10, средняя серия | 2 шт |
| 4 |  | Болт DIN 933 – 8.8 08x030                  | 2 шт | 9 |  | Шайба кузов. DIN 9021 M 10 *200*           | 2 шт |
| 5 |  | Шайба Гровера DIN В 127 M08, средняя серия | 2 шт |   |   |  |      |

## Автомобиль без защиты



## Автомобиль с защитой



## Порядок установки

1. При необходимости снять штатный пластиковый пыльник. Установить в отверстия подрамника задние точки защиты с помощью ПЗ 106x20x6 А85 М10 и Болтов М10х30.
2. Установить в отверстия поперечной балки под Радиатором передние точки защиты с помощью ПР 30x14x5 А10 М8 и Болтов М8х30.

Компания оставляет за собой право вносить изменения в конструкцию и комплектацию продукции.  
Появились вопросы по установке? Заходите на сайт: [motodior.pro](http://motodior.pro) или звоните! 8-800-333-01-47

Версия инструкции от 07.02.2020 12:41:03