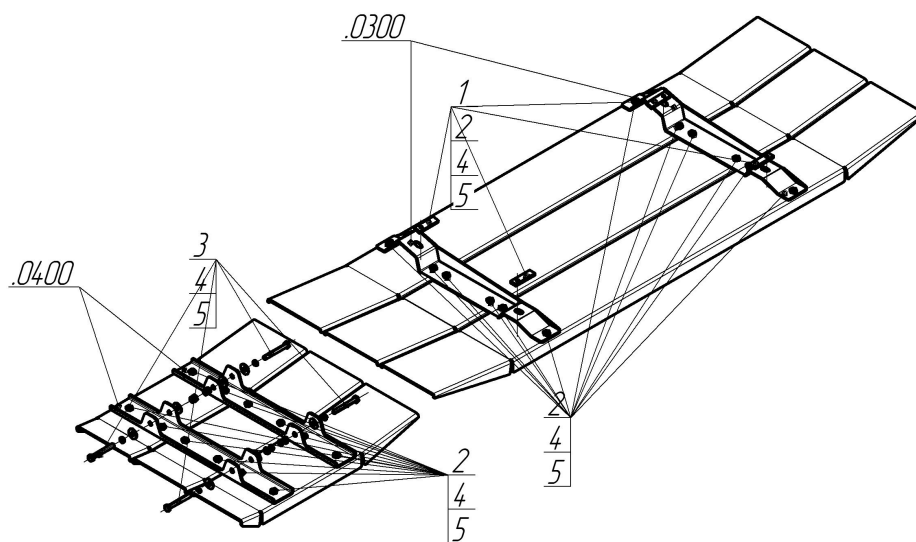









Марка	Модель	Объем	Год выпуска	Марка	Модель	Объем	Год выпуска
Mercedes-benz	Actros		2008-2016	Mercedes-benz	Actros		2016-н.в.



Комплект крепежа

0300		Балка		3		Болт DIN 933 – 8.8 10x090	4 шт
0400		Балка		4		Шайба Гровера DIN 127 В М10, средняя серия	32 шт
1		ПР 70x20x6 А15 М10	4 шт	5		Шайба кузов. DIN 9021 М 10 *200*	36 шт
2		Болт DIN 933 – 8.8 10x030	28 шт				

Автомобиль без защиты



Автомобиль с защитой



Порядок установки

1. Установить Балки .0300 на кронштейны крепления бака AdBlue Болтами M10x80, Гайками M10, Гр10 и Ш10, высверлив отверстия по месту.
2. Установить Балки .0400 на кронштейны крепления Бензобака, при помощи ПР 70x20x6 M10, Болтов M10x30, Гр10 и Ш10 (ПР удобно закладывать при помощи магнитного щупа).
3. Установить на ранее установленные Балки лыжи при помощи Болтов M10x30, Гр10 и Ш10.

Компания оставляет за собой право вносить изменения в конструкцию и комплектацию продукции.
Появились вопросы по установке? Заходите на сайт: motodor.pro или звоните! 8-800-333-01-47

Версия инструкции от 07.02.2020 13:09:14