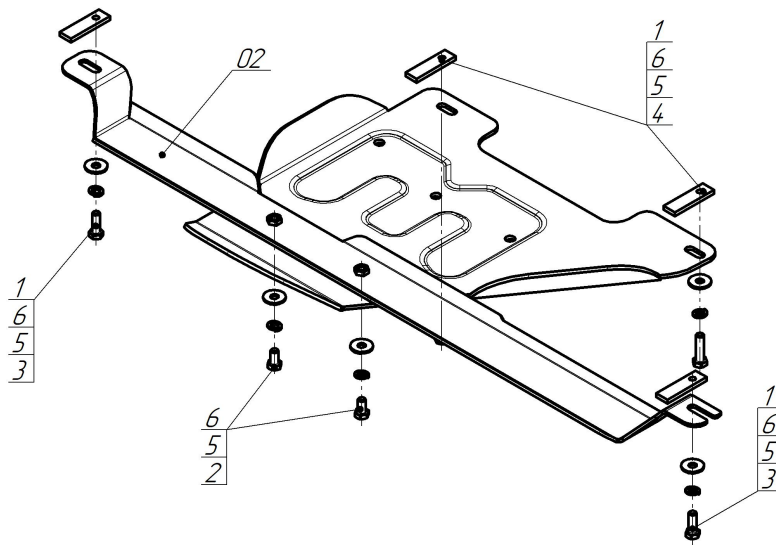


Защищаемые агрегаты: Раздаточная коробка

Материал защиты: 5 мм, Алюминий



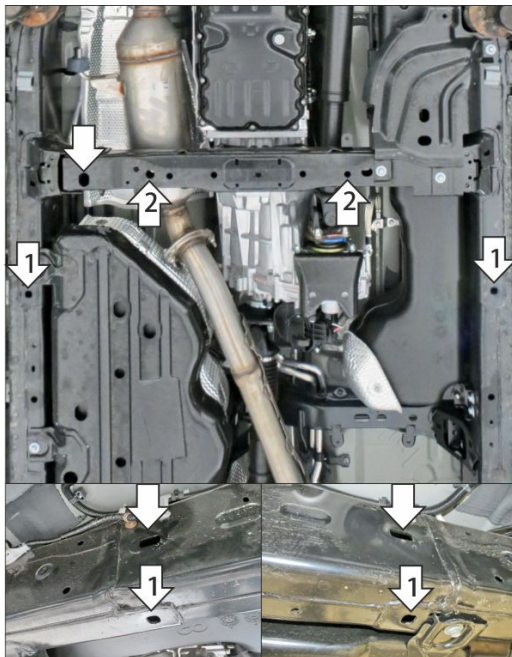
Марка	Модель	Объем	Год выпуска
Toyota	Land Cruiser Prado 250	2.8	2023-н.в.



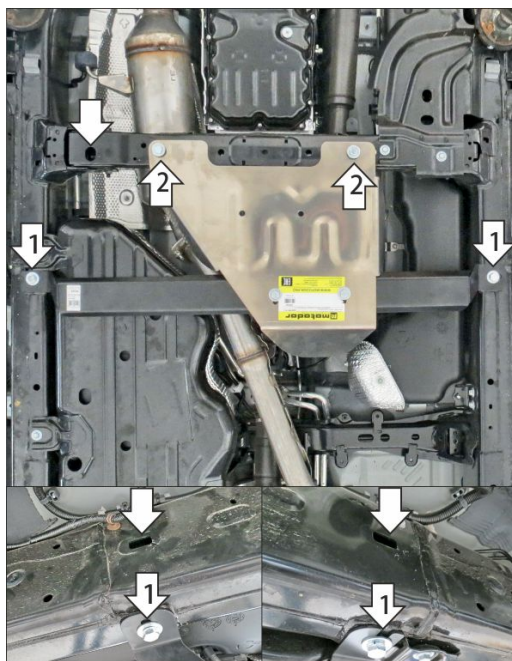
Комплект крепежа

02		Балка		4		Болт DIN 933 – 8.8 10x040	2 шт
1		ПР 70x20x6 A15 M10	4 шт	5		Шайба Гровера DIN 127 В М10, средняя серия	6 шт
2		Болт DIN 933 – 8.8 10x020	2 шт	6		Шайба кузов. DIN 9021 М 10	6 шт
3		Болт DIN 933 – 8.8 10x030	2 шт				

Автомобиль без защиты



Автомобиль с защитой



Порядок установки

1. В штатные отверстия в лонжеронах рамы установить балку при помощи планок ПР 70x20x6 M10, болтов M10x30 с шайбами и гр. шайбами 10. Планки удобно закладывать через отверстия в боковой стенке рамы, закрытые пластиковыми заглушками.
2. В штатные отверстия в поперечине рамы установить передние точки крепления щита при помощи планок ПР 70x20x6 M10, болтов M10x40 с шайбами и гр. шайбами 10, правую планку удобно устанавливать через отверстие, отмеченное стрелкой.
3. Прикрепить задние точки щита к балке при помощи болтов M10x20 с шайбами и гр. шайбами 10. Затянуть весь крепеж.

Компания оставляет за собой право вносить изменения в конструкцию и комплектацию продукции.
Появились вопросы по установке? Заходите на сайт: motodog.pro или звоните по номеру с сайта.

Версия инструкции от 29.10.2024 10:58:12