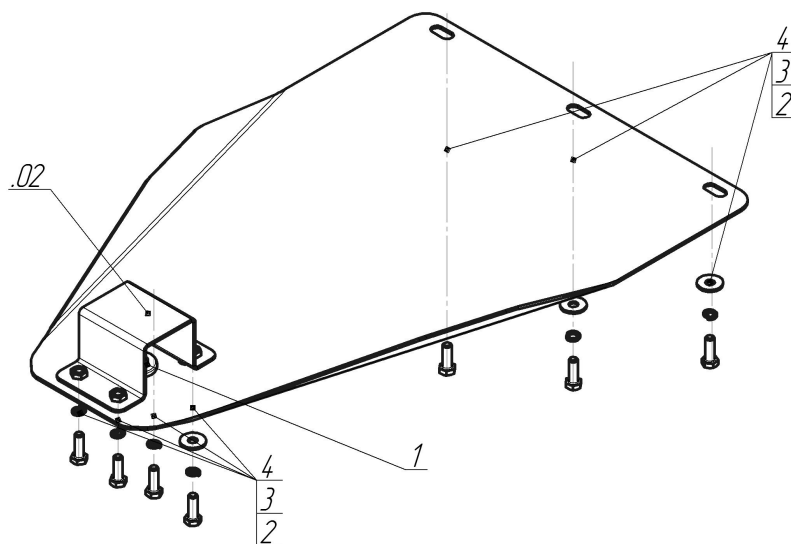





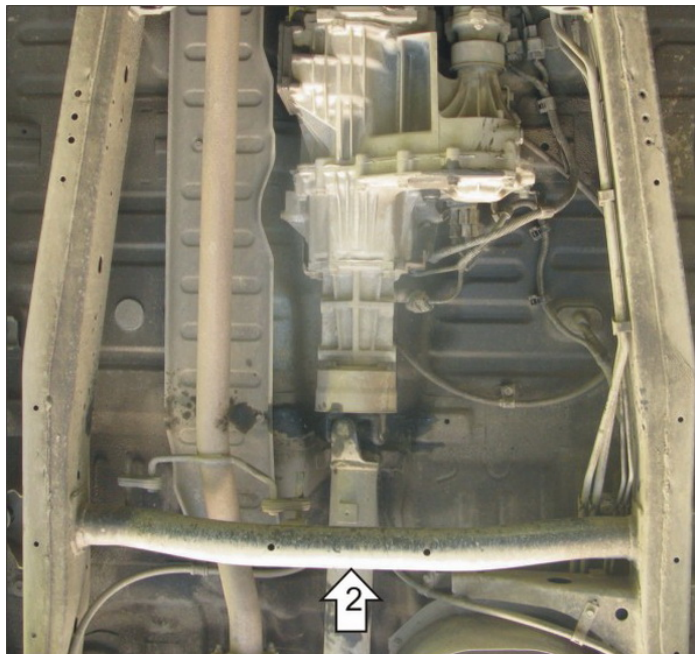
Марка	Модель	Объем	Год выпуска	Марка	Модель	Объем	Год выпуска
Mitsubishi	L 200	2.5	2014-2015	Mitsubishi	L 200	2.5	2006-2014



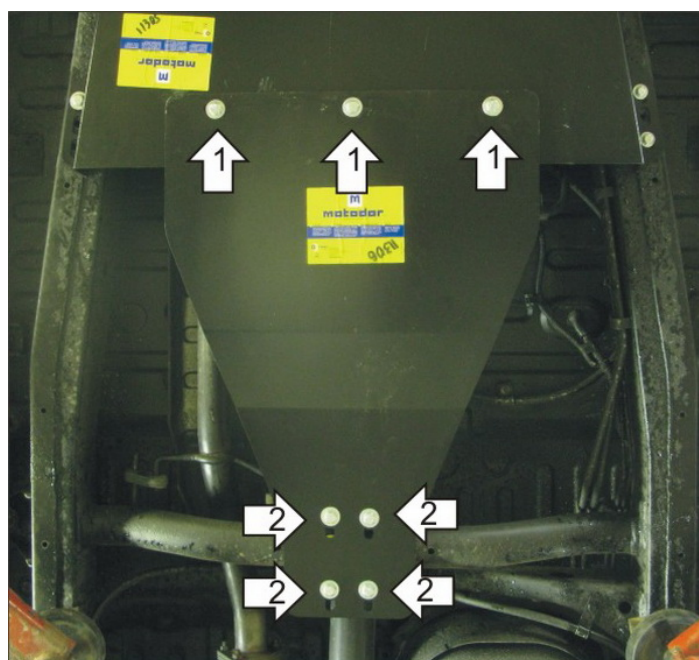
### Комплект крепежа

02		Балка		3		Шайба Гровера DIN 127 В М10, средняя серия	4 шт
1		Демпфер	1 шт	4		Шайба кузов. DIN 9021 М 10 *200*	4 шт
2		Болт DIN 933 – 8.8 10x020	4 шт				

## Автомобиль без защиты



## Автомобиль с защитой



## Порядок установки

1. Закрепить Защиту первой группой крепежа на защиту поз.11305 в приварные гайки с помощью Болтов М10х30, Шайб 10, Гроверов 10.
2. Закрепить Защиту второй группой крепежа на поперечную балку при помощи Скобы, Болтов М10х30, Шайб 10, Гроверов 10.

Компания оставляет за собой право вносить изменения в конструкцию и комплектацию продукции.  
Появились вопросы по установке? Заходите на сайт: [motodorr.pro](http://motodorr.pro) или звоните! 8-800-333-01-47

Версия инструкции от 07.02.2020 13:03:06