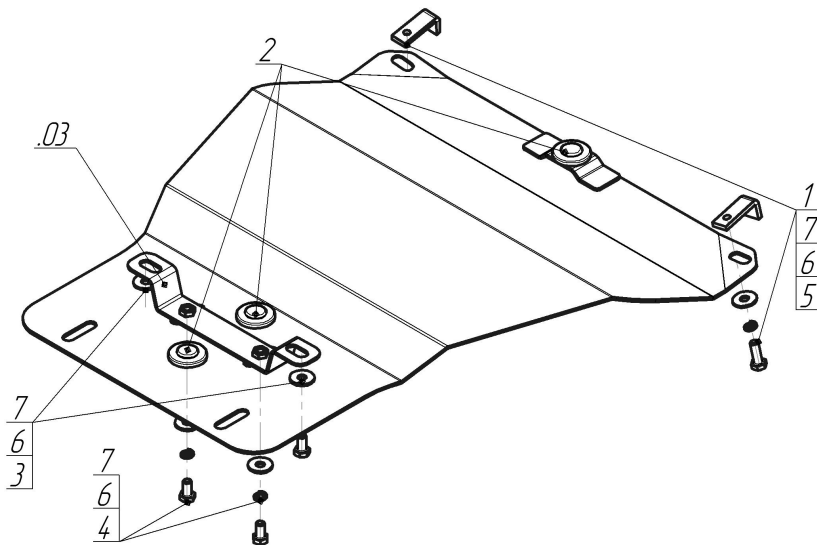


Защищаемые агрегаты: Коробка переключения передач

Материал защиты: 3 мм, Сталь



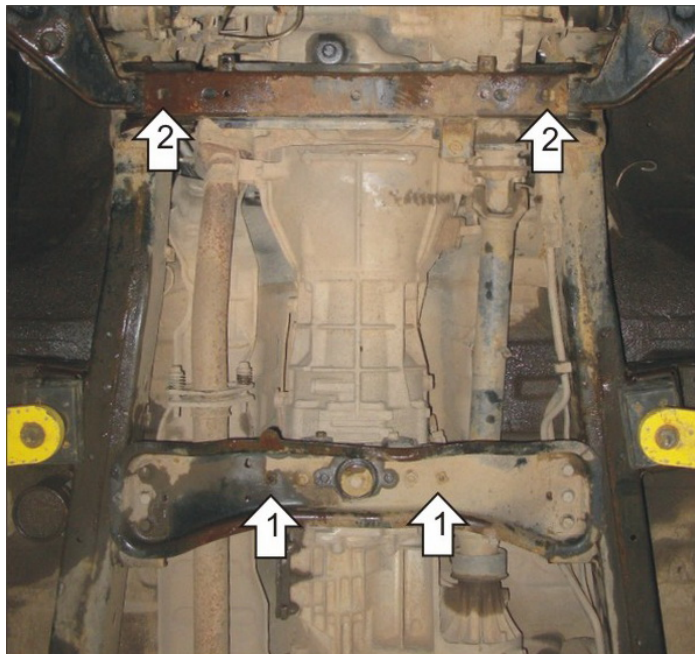
Марка	Модель	Объем	Год выпуска	Марка	Модель	Объем	Год выпуска
Mitsubishi	L 200	2.5	2014-2015	Mitsubishi	L 200	2.5	2006-2014



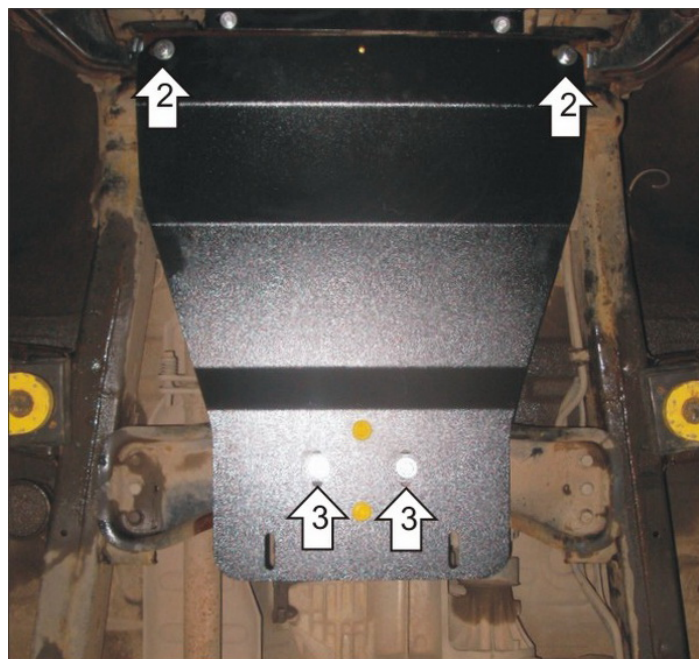
Комплект крепежа

03		Балка		4		Болт DIN 933 – 8.8 10x020	2 шт
1		ПЗ 61x20x6 A40 M10	2 шт	5		Болт DIN 933 – 8.8 10x030	2 шт
2		Демпфер	3 шт	6		Шайба Гровера DIN 127 B M10, средняя серия	6 шт
3		Болт DIN 960 10x1,25x20 (мелк)	2 шт	7		Шайба кузов. DIN 9021 M 10	6 шт

Автомобиль без защиты



Автомобиль с защитой



Порядок установки

1. К опоре КПП к штатным резьбовым отверстиям присоединить Балку при помощи Болтов M10x20 с мелкой резьбой, Гроверов 10 и Шайб 10.
2. Закрепить передние точки Защиты на поперечной балке передней подвески при помощи ПЗ 61x20x6 A40 M10, Болтов M10x30, Гроверов 10 и Шайб 10.
3. Установить на ранее установленную Балку задние точки крепления Защиты при помощи Болтов M10x20, Гроверов 10 и Шайб 10.

Компания оставляет за собой право вносить изменения в конструкцию и комплектацию продукции.
Появились вопросы по установке? Заходите на сайт: motodog.pro или звоните по номеру с сайта.

Версия инструкции от 25.03.2021 14:47:37