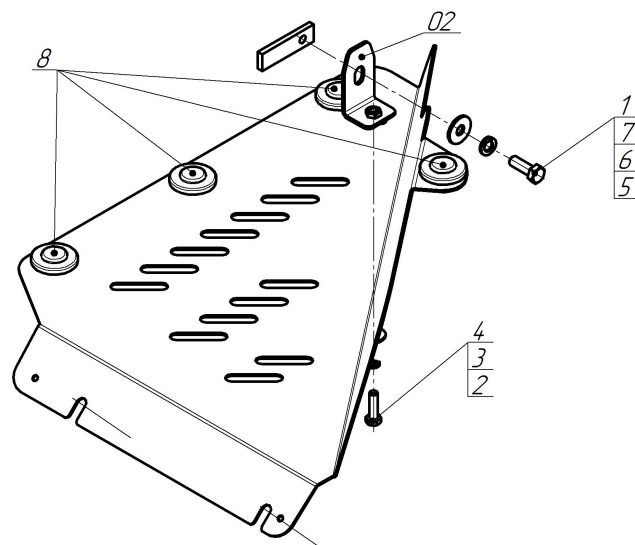


Защищаемые агрегаты: Топливный Фильтр

Материал защиты: 2 мм, Сталь



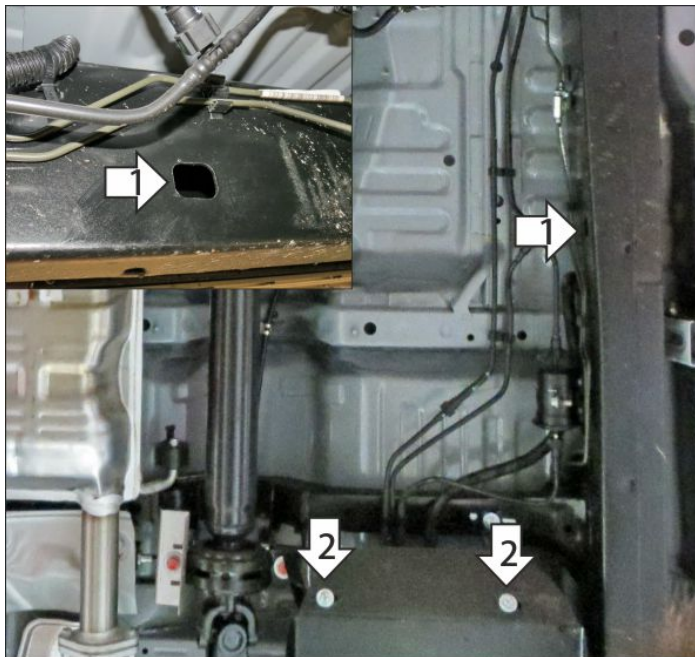
Марка	Модель	Объем	Год выпуска
Jac	T8Pro	2.0, 2.4	2019-н.в.



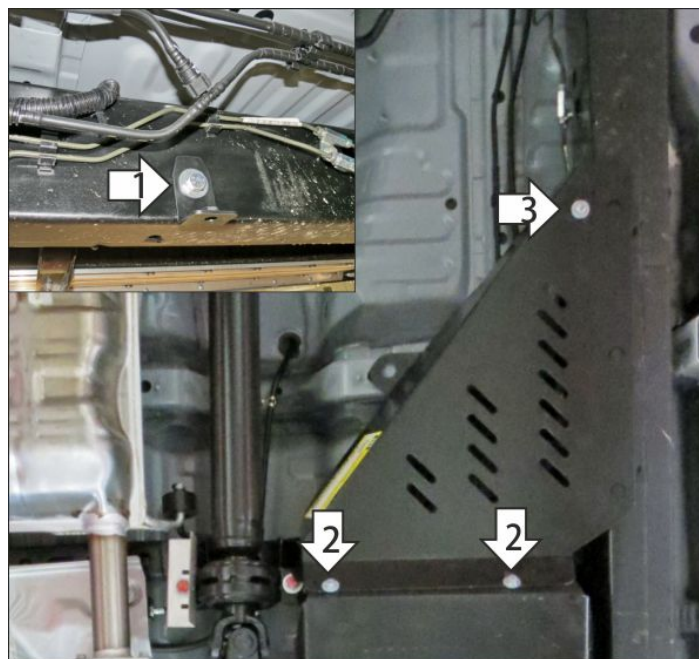
Комплект крепежа

02		Балка		5		Болт DIN 933 – 8.8 10x030	1 шт
1		ПР 70x20x6 A15 M10	1 шт	6		Шайба Гровера DIN 127 В M10, средняя серия	1 шт
2		Болт DIN 933 – 8.8 08x030	1 шт	7		Шайба кузов. DIN 9021 M 10	1 шт
3		Шайба Гровера DIN 127 В M08, средняя серия	1 шт	8		Демпфер	4 шт
4		Шайба кузов. DIN 9021 M 08	1 шт				

Автомобиль без защиты



Автомобиль с защитой



Порядок установки

Защита устанавливается только совместно с защитой топливного бака Motodor!

1. В штатное отверстие в лонжероне рамы установить кронштейн при помощи закладной планки ПР70х20х6 М10 и болта М10х30 с шайбой и гр. шайбой 10.
2. Отвернуть на несколько оборотов болты крепления защиты топливного бака к передним кронштейнам и установить под них задние точки крепления щита.
3. Прикрепить щит к кронштейну при помощи болта М8х30 с шайбой и гр. шайбой 8. Затянуть весь крепеж с требуемым усилием.

Компания оставляет за собой право вносить изменения в конструкцию и комплектацию продукции.
Появились вопросы по установке? Заходите на сайт: motodor.pro или звоните по номеру с сайта.

Версия инструкции от 23.01.2024 13:15:06