

Инструкция по установке защиты

1. Заложить крепёжные планки **4** в силовые элементы кузова.
2. Установить крепёжный кронштейн **1** прикрепив его болтами M10x25 к заложённым крепёжным планкам **4**.
3. Заложить крепёжные планки **5** в отверстия поперечной балки рамы автомобиля и вкрутить на несколько оборотов болты M10x30.
4. Установить Крепёжные кронштейны **2,3** согласно схемы на листе 2.
5. Надеть защиту пропилами центральной части на болты M10x30.
6. Прикрепить защиту к крепёжному кронштейну **1** болтами M8x20 и крепёжным кронштейнам **2** болтами M10x25.
7. Все точки крепления затянуть.

Комплектующие

Кол-во

Болт M8x20	2 шт.
Болт M8x30	2 шт.
Болт M10x25	8 шт.
Болт M10x30	2 шт.
Гайка M10 с фиксацией	2 шт.
Шайба 8	4 шт.
Шайба 10	12 шт.
Крепёжный кронштейн 1	1 шт.
Крепёжные кронштейны 2 левый и правый	2 шт.
Крепёжные кронштейны 3 левый и правый	2 шт.
Крепёжная планка 4	2 шт.
Крепёжная планка 5	2 шт.
Крепёжная планка 6	2 шт.

Произвести смазку крепёжных болтов маслом или другой консервационной жидкостью

Дополнительная информация на официальном сайте: www.alfeco.ru

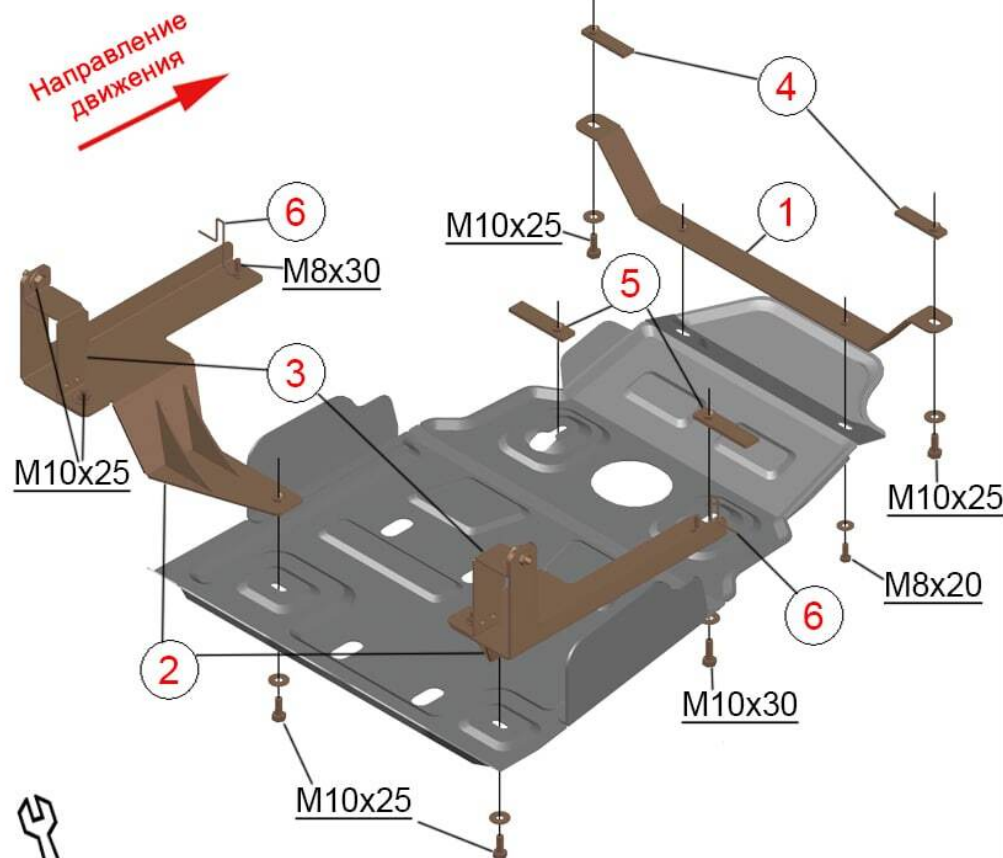
ALF3910st

UAZ Patriot

Год выпуска: 2013-2016

Объём двигателя: 2.7

Защита мкпп (Dymos) и РК усиленная



Вес защиты: **10 кг**
 Вес комплектации: **5.6 кг**
 Размер защиты: **1270x800x100**
 Момент затяжки: M8 - 15,7 Нм
 M10 - 32 Нм

Лист 1

ALF eco[®]
 автокомпоненты из стали и алюминия

ALF3910st

UAZ Patriot

Год выпуска: 2013-2016

Объём двигателя: 2.7

Защита мкпп (Dymos) и РК усиленная

Инструкция по установке

1. Заложить крепёжные кронштейны **3** на силовые рамы кузова, заведя их за тормозную магистраль.
2. Заложить крепёжные планки **6** в отверстия силовой рамы кузова с каждой стороны.
3. Установить крепёжные кронштейны **2** прикрутив их в предварительно заложенные крепёжные кронштейны **3** болтами M10x25 и дополнительно закрепить болтами M8x30 в крепёжные планки **6**.

