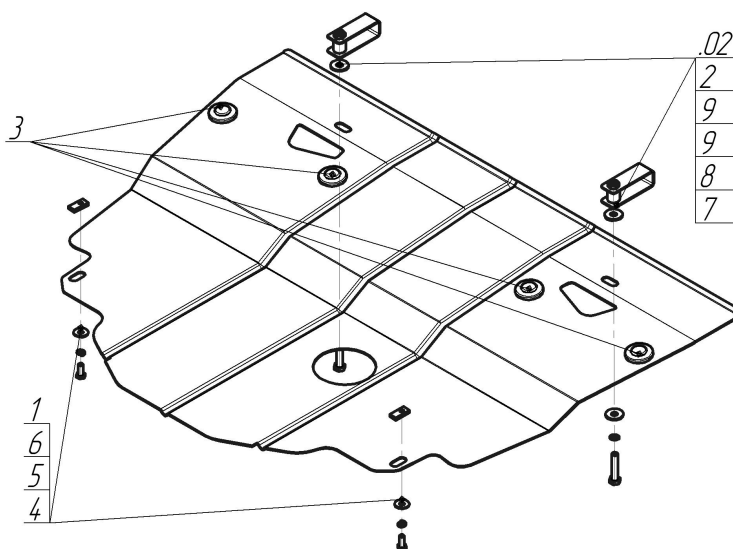


Защищаемые агрегаты: Двигатель, Коробка переключения передач





Материал защиты: 2 мм, Сталь



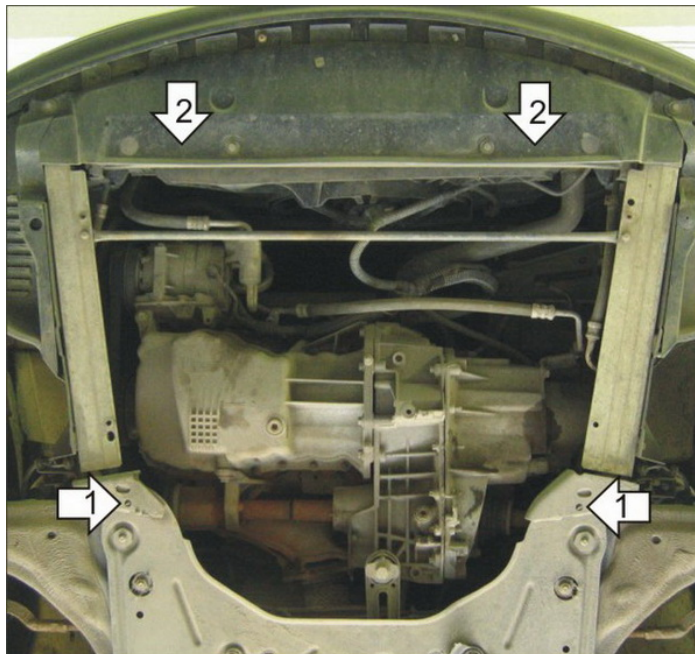
| Марка | Модель | Объем | Год выпуска | Марка | Модель | Объем | Год выпуска |
|---------|-----------|---------------|-------------|---------|-----------|---------------|-------------|
| Renault | Laguna II | 1.6, 1.8, 2.0 | 2001-2005 | Renault | Laguna II | 1.6, 1.8, 2.0 | 2001-2005 |



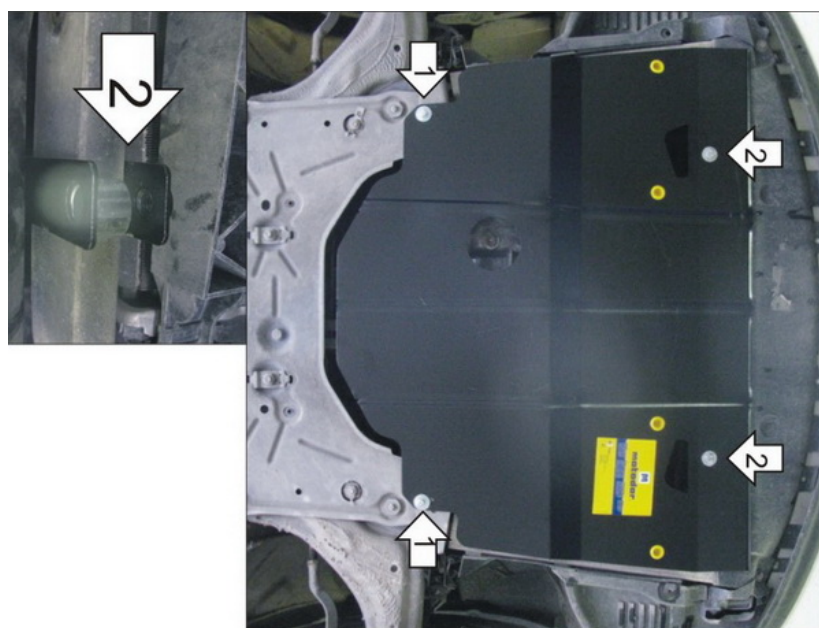
Комплект крепежа

| | | | | | | | |
|----|-------------------------------------------------------------------------------------|---------------------------|------|---|-------------------------------------------------------------------------------------|--------------------------------------------|------|
| 02 |  | Балка | | 5 |  | Шайба Гровера DIN В 127 М08, средняя серия | 2 шт |
| 1 |  | ПР 30x14x5 А10 М8 | 2 шт | 6 |  | Шайба кузов. DIN 9021 М 08 *200* | 2 шт |
| 2 |  | Проставка 25 | 2 шт | 7 |  | Болт DIN 933 – 8.8 10x050 | 2 шт |
| 3 |  | Демпфер | 3 шт | 8 |  | Шайба Гровера DIN 127 В М10, средняя серия | 2 шт |
| 4 |  | Болт DIN 933 – 8.8 08x020 | 2 шт | 9 |  | Шайба кузов. DIN 9021 М 10 *200* | 4 шт |

Автомобиль без защиты



Автомобиль с защитой



Порядок установки

1. Установить на подрамник моторного отсека задние точки крепления Защиты при помощи ПР 30x14x5 A10 M8, Болтов M8x20, Шайб 8 и Гроверов 8.
2. Установить на подрамник в передней части моторного отсека передние точки крепления Защиты при помощи Скоб, Проставок 25, Болтов M10x50, Шайб 10 и Гроверов 10.

Компания оставляет за собой право вносить изменения в конструкцию и комплектацию продукции.
Появились вопросы по установке? Заходите на сайт: motodor.pro или звоните! 8-800-333-01-47

Версия инструкции от 07.02.2020 12:50:37