



Инструкция по установке

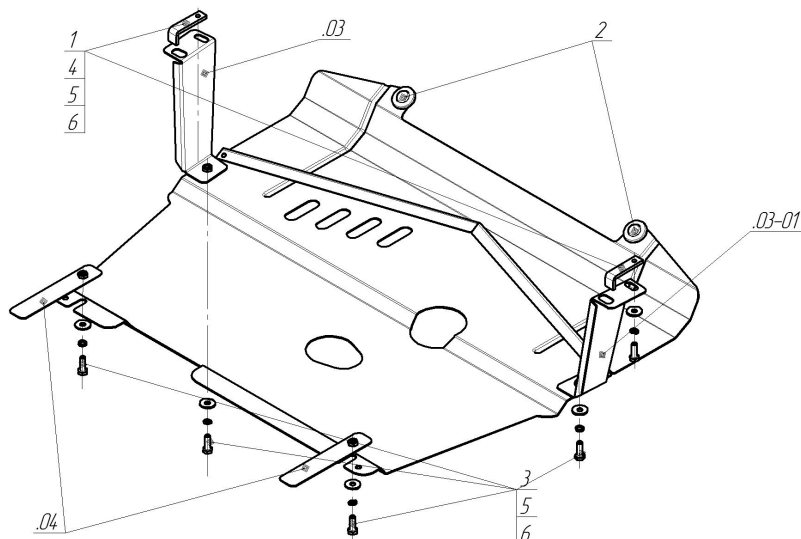
Артикул **00741**

Защищаемые агрегаты: Двигатель, Коробка переключения передач, Радиатор, Топливоохладитель

Материал защиты: 2 мм, Сталь



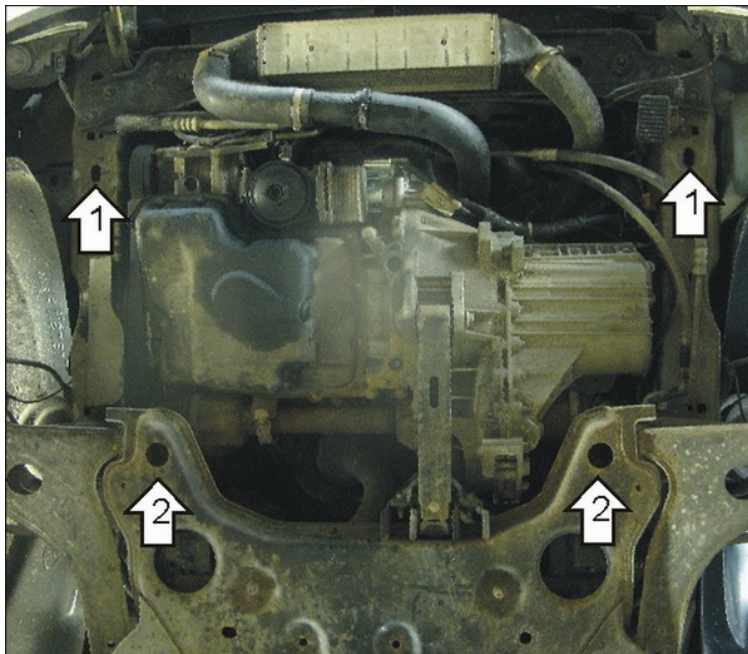
Марка	Модель	Объем	Год выпуска	Марка	Модель	Объем	Год выпуска
Ford	Transit	2.2	2006-2011	Ford	Transit	2.0	2000-2006
Ford	Transit	2.2	2011-2014	Ford	Transit	2.0	2000-2006
Ford	Transit	2.0	2000-2006				



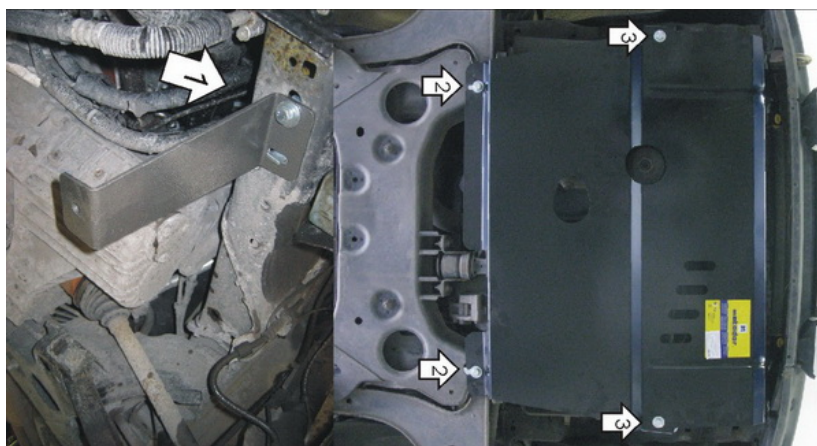
Комплект крепежа

03		Балка		3		Болт DIN 933 – 8.8 10x030	4 шт
03-01		Балка		4		Болт DIN 933 – 8.8 10x035	2 шт
04		Балка		5		Шайба Гровера DIN 127 В М10, средняя серия	6 шт
1		ПЗ 79x20x6 А60 М10	2 шт	6		Шайба кузов. DIN 9021 М 10 *200*	6 шт
2		Демпфер	2 шт				

Автомобиль без защиты



Автомобиль с защитой



Порядок установки

1. Установить в отверстия лонжеронов Кронштейны при помощи ПЗ 79x20x6 А60 М10 и Болтов М10x35.
2. Установить в отверстия подрамника задние точки защиты при помощи Планок с гайкой и Болтов М10x30.
3. Установить на ранее закрепленные Кронштейны передние точки защиты при помощи Болтов М10x30.

Компания оставляет за собой право вносить изменения в конструкцию и комплектацию продукции.
Появились вопросы по установке? Заходите на сайт: motodor.pro или звоните! 8-800-333-01-47

Версия инструкции от 07.02.2020 12:41:39