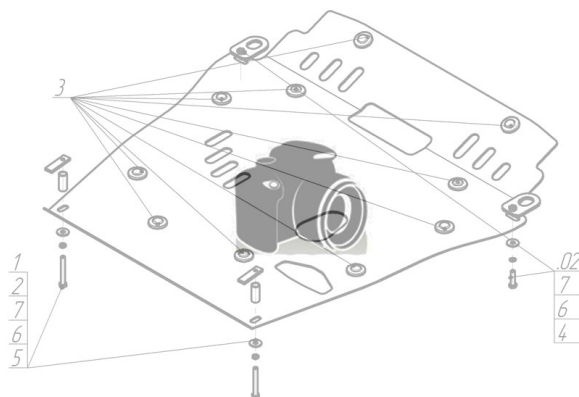




Марка	Модель	Объем	Год выпуска
Lincoln	Navigator	5.4	1997-2003

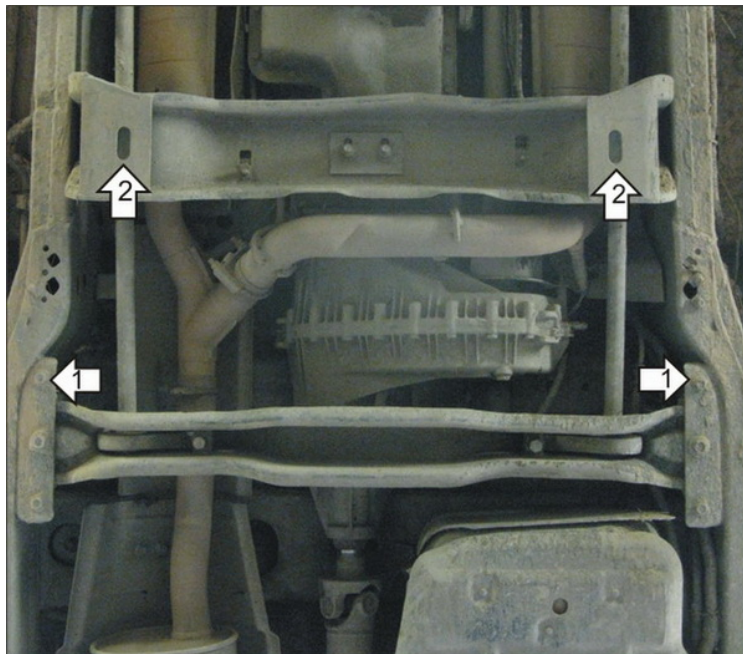
Изображение отсутствует



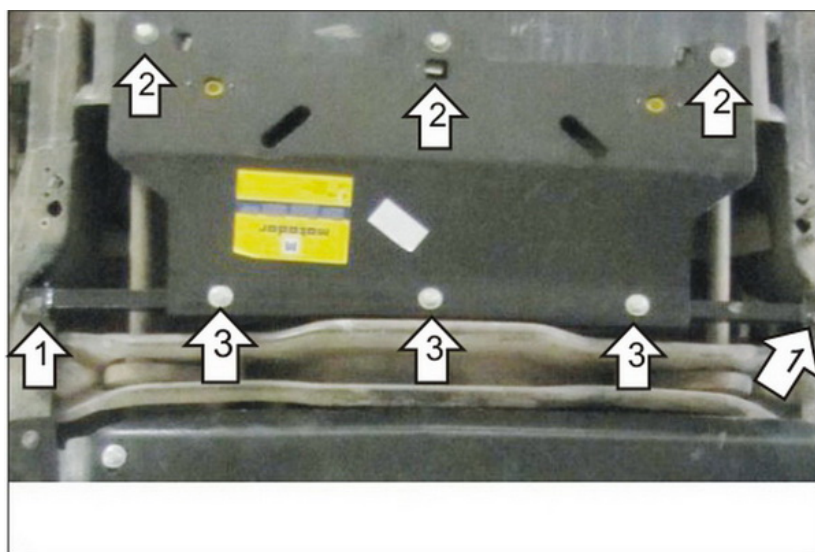
Комплект крепежа

1		ПЗ 61x20x6 A40 M10	3 шт	4		Шайба Гровера DIN 127 В М10, средняя серия	6 шт
2		Демпфер	2 шт	5		Шайба кузов. DIN 9021 М 10 *200*	6 шт
3		Болт DIN 933 – 8.8 10x040	3 шт				

Автомобиль без защиты



Автомобиль с защитой



Порядок установки

1. Установить Балку на Штатные болты подрамника.
2. Закрепить передние точки защиты к поперечной балке кузова, используя ПЗ 61x20x6 M10, Болты M10x40, Шайбы и Гр. Шайбы 10. При креплении совместно с защитой КПП использовать тот же крепеж.
3. Задние точки защиты закрепить к установленной Балке, используя Болты M10x40, Шайбы и Гр. Шайбы 10.

Компания оставляет за собой право вносить изменения в конструкцию и комплектацию продукции.
Появились вопросы по установке? Заходите на сайт: motodor.pro или звоните! 8-800-333-01-47

Версия инструкции от 07.02.2020 13:20:29