



Инструкция по установке

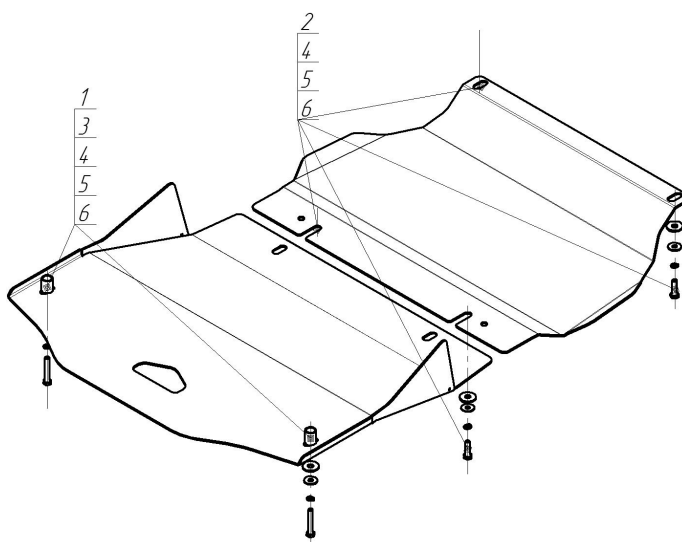
Артикул **11314**

Защищаемые агрегаты: Двигатель, Передний дифференциал, Коробка переключения передач

Материал защиты: 3 мм, Сталь



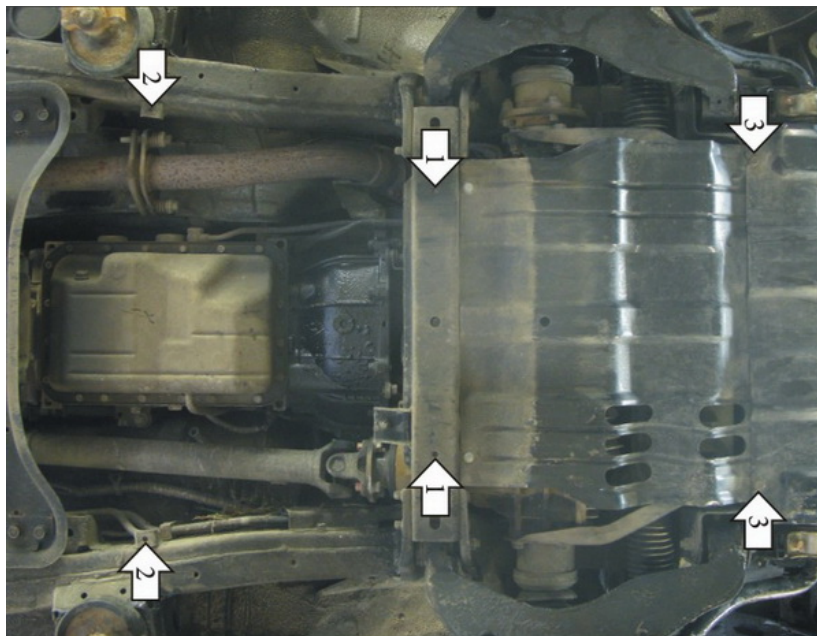
Марка	Модель	Объем	Год выпуска
Mitsubishi	Pajero Sport II	2.5, 3.2	2008-2011



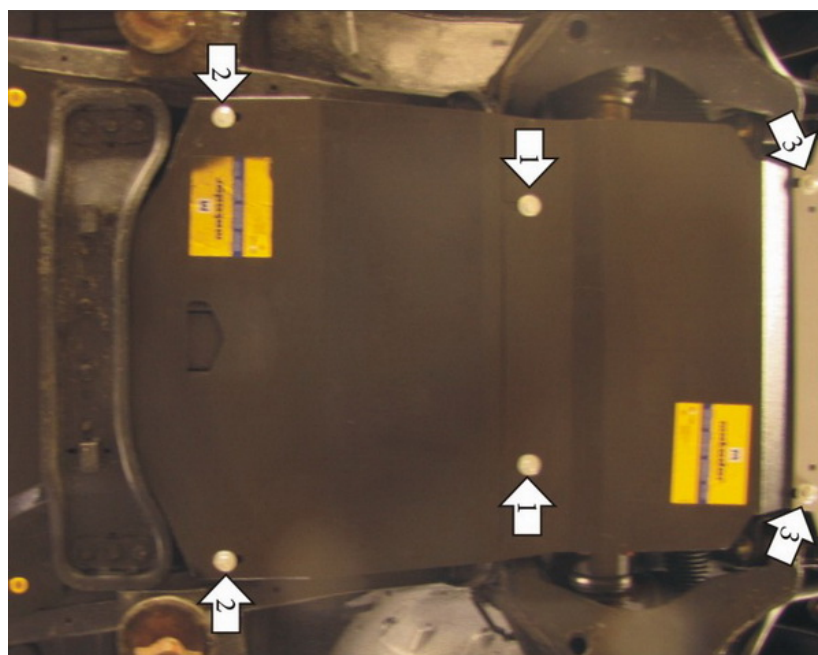
Комплект крепежа

1		Проставка 25	2 шт	4		Шайба Гровера DIN В 127 М08, средняя серия	6 шт
2		Болт DIN 933 – 8.8 08x030	4 шт	5		Шайба кузов. DIN 9021 М 08 *200*	6 шт
3		Болт DIN 933 – 8.8 08x050	2 шт	6		Шайба кузов. DIN 9021 М 10 *200*	6 шт

Автомобиль без защиты



Автомобиль с защитой



Порядок установки

1. Снять штатные пыльники. Установить в штатные резьбовые отверстия поперечной балки передние точки второго щита с помощью Болтов М8х30, Шайб 8, Шайб 10 и Гр. Шайб 8.
2. Установить в штатные резьбовые отверстия задние точки второго щита с помощью Проставок 25 и Болтов М8х50.
3. Установить задние точки первого щита совместно с передними точками второго щита. Установить передние точки первого щита на поперечную балку с помощью Болтов М8х30, Шайб 8, Шайб 10 и Гр. Шайб 8.

Компания оставляет за собой право вносить изменения в конструкцию и комплектацию продукции.
Появились вопросы по установке? Заходите на сайт: motodor.pro или звоните! 8-800-333-01-47

Версия инструкции от 07.02.2020 13:03:17