

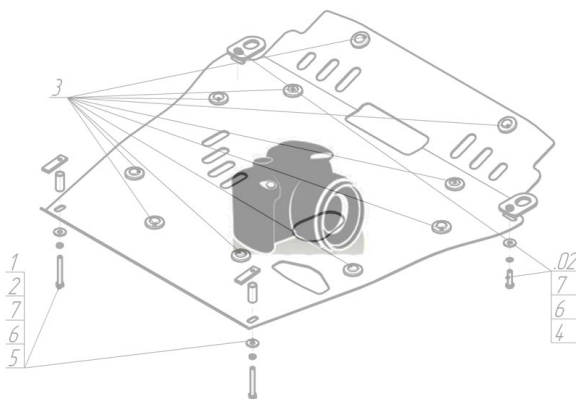
Защищаемые агрегаты: Двигатель, Коробка переключения передач

Материал защиты: 2 мм, Сталь



Марка	Модель	Объем	Год выпуска
Daewoo	Leganza	1.8, 2.0, 2.2	1997-2004

Изображение отсутствует



Комплект крепежа

1		ПР 50x20x6 М8	2 шт	4		Шайба кузов. DIN 9021 М 08 *200*	2 шт
2		Демпфер	1 шт	5		Шайба Гровера DIN 127 В М10, средняя серия	4 шт
3		Болт DIN 933 – 8.8 10x030	2 шт	6		Шайба кузов. DIN 9021 М 10 *200*	4 шт
4		Болт DIN 933 – 8.8 08x090	2 шт	7		Шайба кузов. DIN 9021 М 14 увеличенная	2 шт
4		Шайба Гровера DIN В 127 М08, средняя серия	2 шт				

Автомобиль без защиты



Автомобиль с защитой



Порядок установки

1. Установить на транспортировочные проушины передние точки крепления Защиты при помощи Болтов М10х30, Шайб 14, Шайб 10 и Гроверов 10.
2. Установить на поперечную балку задние точки крепления Защиты при ПР 50х20х6 М8, Болтов М8х90, Шайб 8 и Гроверов 8.

Компания оставляет за собой право вносить изменения в конструкцию и комплектацию продукции.
Появились вопросы по установке? Заходите на сайт: motodor.pro или звоните! 8-800-333-01-47

Версия инструкции от 07.02.2020 12:40:17