



# Инструкция по установке

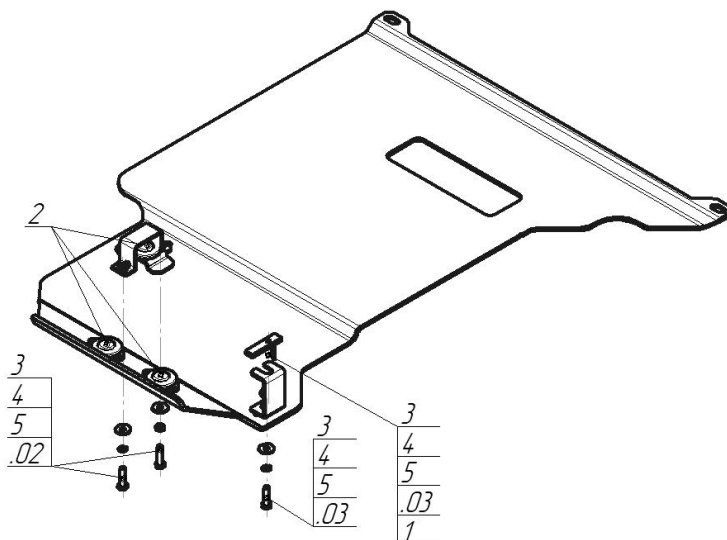
Артикул **30207**

Защищаемые агрегаты: Коробка переключения передач,  
Раздаточная коробка

Материал защиты: 5 мм, Алюминий



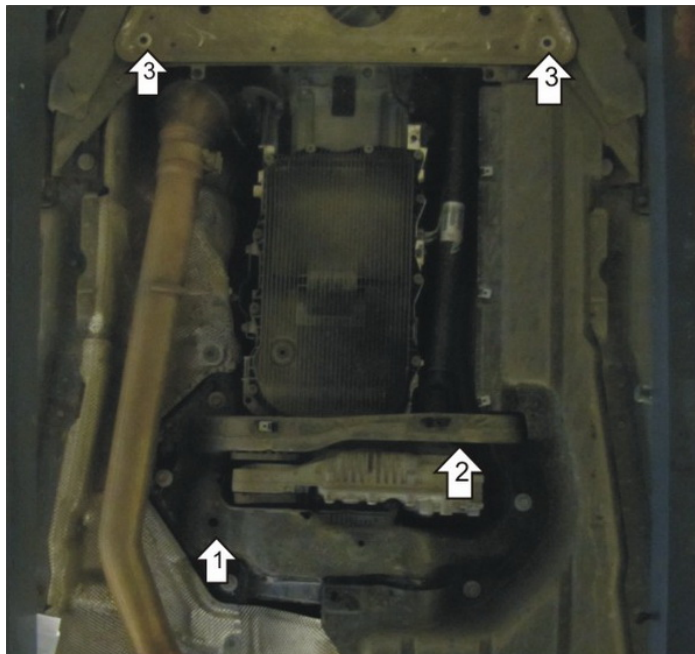
Марка	Модель	Объем	Год выпуска	Марка	Модель	Объем	Год выпуска
BMW	X5 (e70)	3.0	2007-2010	BMW	X6 (e71, E72)	3.0, 4.4	2010-2012
BMW	X5 (e70)	3.0, 3.5, 4.4	2010-2013	BMW	X6 (e71, E72)	3.0, 4.4	2012-2014
BMW	X6 (e71, E72)	3.0	2008-2010				



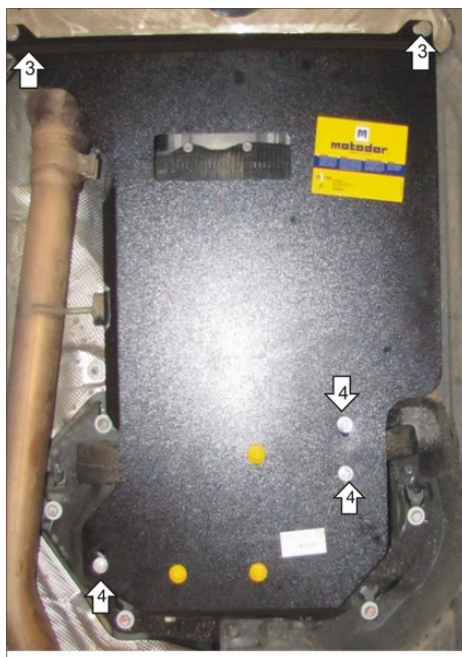
## Комплект крепежа

02		Балка		3		Болт DIN 933 – 8.8 08x030	4 шт
03		Балка		4		Шайба Гровера DIN В 127 М08, средняя серия	4 шт
1		ПУ 60x14x6 А20 В10 М8	1 шт	5		Шайба кузов. DIN 9021 М 08 *200*	4 шт
2		Демпфер	3 шт				

## Автомобиль без защиты



## Автомобиль с защитой



## Порядок установки

Снять штатный пыльник или штатную защиту.

1. Установить в отверстие Кузова Кронштейн при помощи ПУ 60x14x6 A20B10 M8, Болта M8x30, Шайбы 8 и Гр. Шайбы 8.

2. За поперечную балку заложить Скобу.

3. Выкрутить Штатные болты крепления штатной защиты двигателя. Установить с их помощью передние точки защиты.

4. Установить задние точки Защиты на заранее установленный Кронштейн и Скобу при помощи Болтов M8x20, Шайб 8 и Гр. Шайб 8.

Компания оставляет за собой право вносить изменения в конструкцию и комплектацию продукции.  
Появились вопросы по установке? Заходите на сайт: [motodor.pro](http://motodor.pro) или звоните! 8-800-333-01-47

Версия инструкции от 07.02.2020 13:11:52