

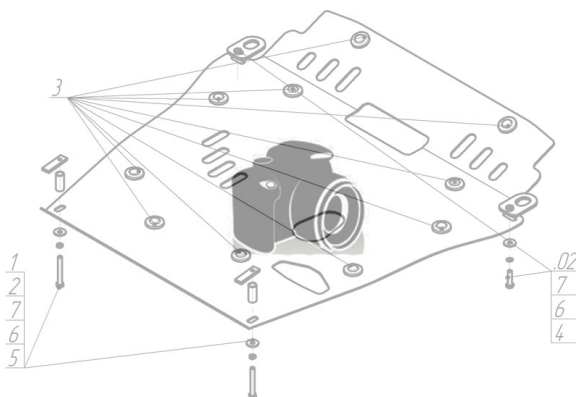
Защищаемые агрегаты: Двигатель, Коробка переключения передач

Материал защиты: 5 мм, Алюминий



Марка	Модель	Объем	Год выпуска	Марка	Модель	Объем	Год выпуска
Audi	Q5	2.0, 3.0	2008-2012	Audi	Q5	2.0, 3.0	2012-2016

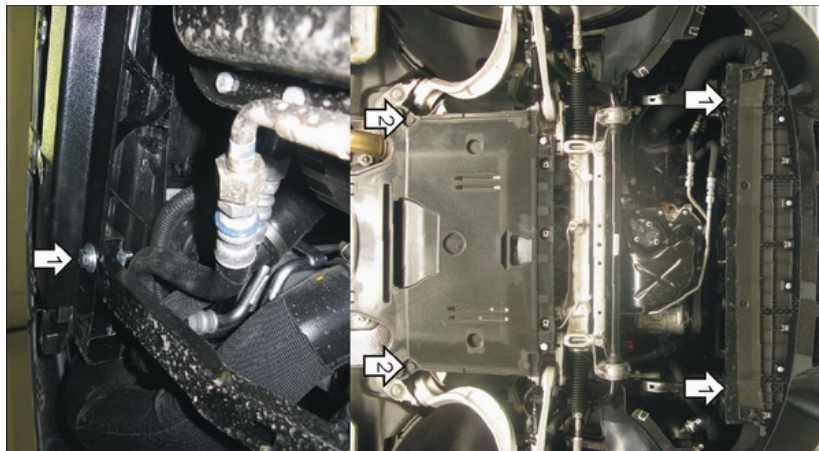
Изображение отсутствует



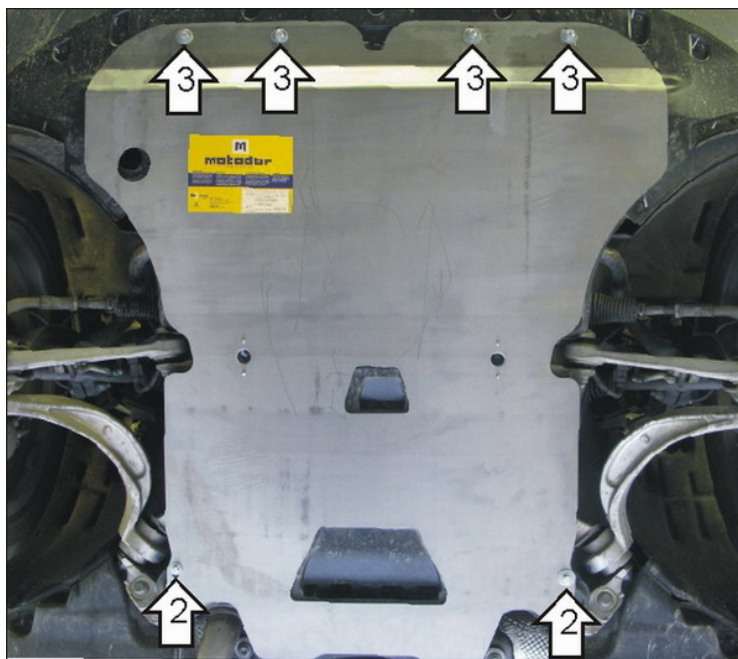
Комплект крепежа

1		КЛ 51x20 A40 M8	5 шт	5		Болт DIN 933 – 8.8 08x040	2 шт
2		ПР 30x14x5 A10 M8	3 шт	6		Болт DIN 933 – 8.8 08x050	2 шт
3		Проставка 15	2 шт	7		Шайба Гровера DIN В 127 M08, средняя серия	8 шт
4		Болт DIN 933 – 8.8 08x035	4 шт	8		Шайба кузов. DIN 9021 M 08 *200*	8 шт

Автомобиль без защиты



Автомобиль с защитой



Порядок установки

1. Сняв переднюю часть пластикового пыльника, вывернуть штатные винты из продольной прямоугольной балки и вынуть штатные клипсы. На их место установить слева КЛ 51x20 A40 M8, а справа ПР 30x14x5 A10 M8. Установить Кронштейн, используя Болты M8x40 с Шайбами 8. Шайбами 8. Надеть Клипсы КЛ 51x20 A40 M8, совместив их с пазами Кронштейна. Установить на место переднюю часть пыльника, отцентрировав его отверстия с отверстиями в клипсах.
2. Вынуть заглушки и установить ПР 30x14x5 A10 M8. Присоединить задние точки крепления защиты с помощью Проставок 15, Болтов M8x50 с Шайбами и Гр. Шайбами 8.
3. Закрепить к кронштейну передние точки защиты, используя Болты M8x35 с Шайбами и Гр. Шайбами 8.

Компания оставляет за собой право вносить изменения в конструкцию и комплектацию продукции.
Появились вопросы по установке? Заходите на сайт: motodor.pro или звоните! 8-800-333-01-47

Версия инструкции от 07.02.2020 13:11:29