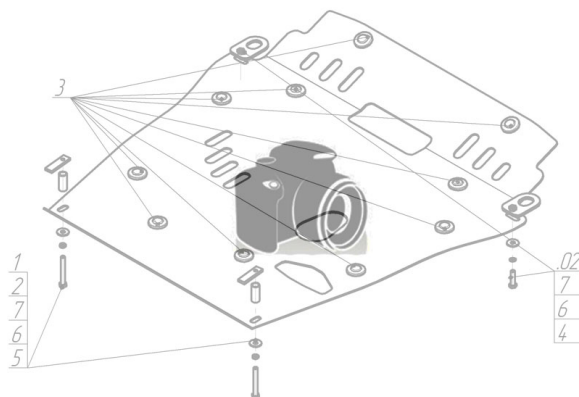




Марка	Модель	Объем	Год выпуска
Volkswagen	Amarok	2.0	2010-2016

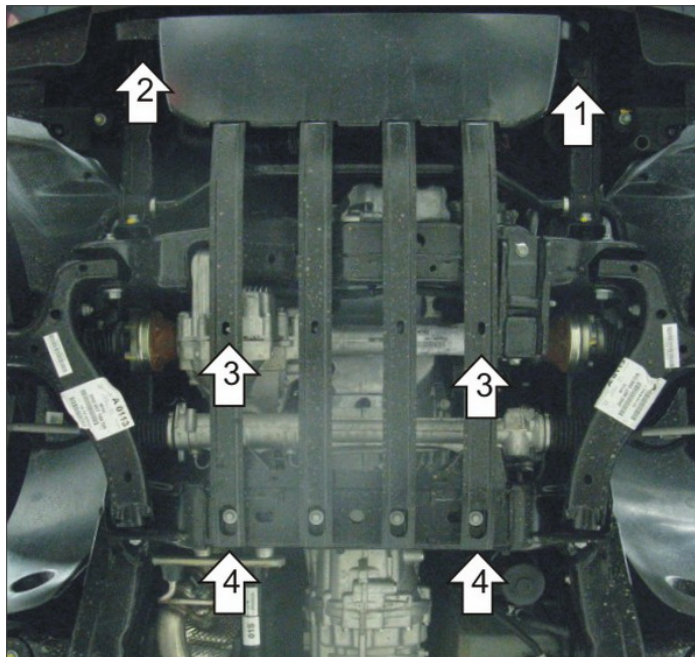
Изображение отсутствует



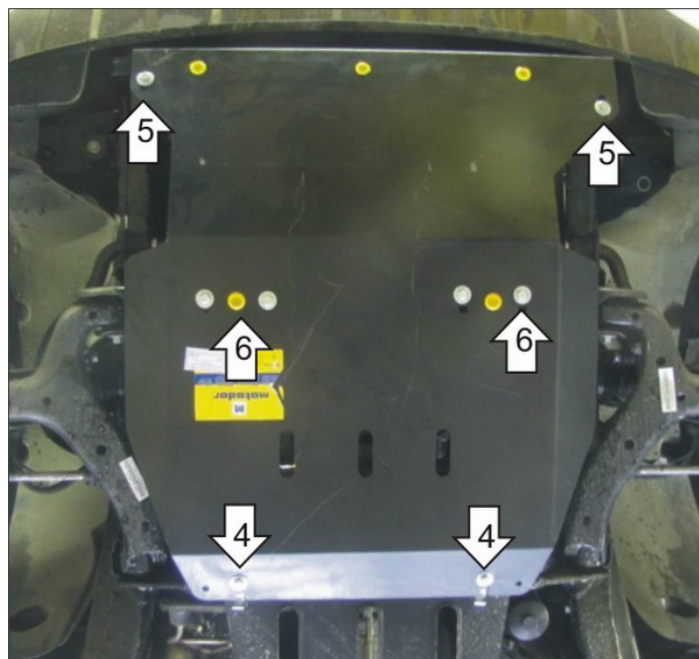
Комплект крепежа

1		ПЗ 101x20x6 A50 M10	2 шт	4		Болт DIN 933 – 8.8 10x035	4 шт
2		Демпфер	5 шт	5		Шайба Гровера DIN 127 B M10, средняя серия	8 шт
3		Болт DIN 933 – 8.8 10x030	4 шт	6		Шайба кузов. DIN 9021 M 10 *200*	8 шт

Автомобиль без защиты



Автомобиль с защитой



Порядок установки

1. Закрепить Кронштейн под штатный болт крепления трубчатой защиты спереди слева.
2. Установить Прижим на трубчатую защиту спереди справа.
3. Установить Скобы на Крайние трубы штатной защиты двигателя.
4. Завести сзади с торцов крайних труб штатной защиты ПЗ 101x20x6 A50 M10, прикрепить к ним Защиту при помощи Болтов M10x35 с Шайбами 10 и Гроверами 10.
5. Прикрепить Защиту к Кронштейну и Прижиму при помощи Болтов M10x30 с Шайбами 10 и Гроверами 10.
6. Прикрепить Защиту к Скобам при помощи Болтов M10x35 с Шайбами 10 и Гроверами 10, затянуть весь крепеж.

Компания оставляет за собой право вносить изменения в конструкцию и комплектацию продукции.
Появились вопросы по установке? Заходите на сайт: motodor.pro или звоните! 8-800-333-01-47

Версия инструкции от 07.02.2020 13:19:23