



## Инструкция по установке

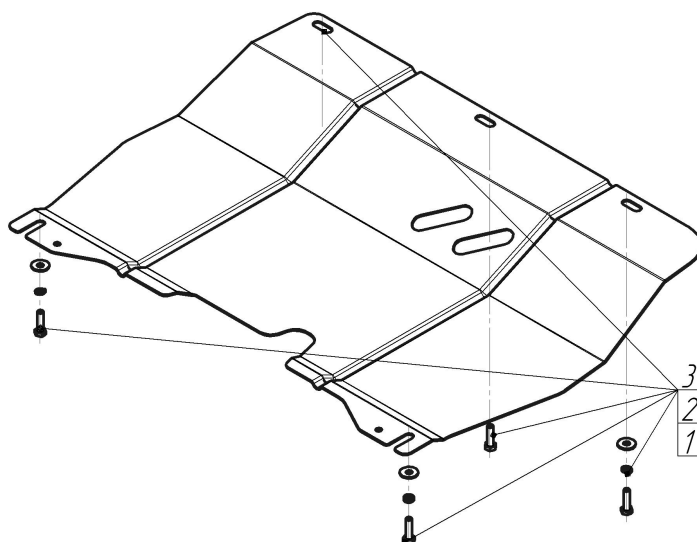
Артикул **64705**

Защищаемые агрегаты: Двигатель, Коробка переключения передач




Материал защиты: 2 мм, Сталь



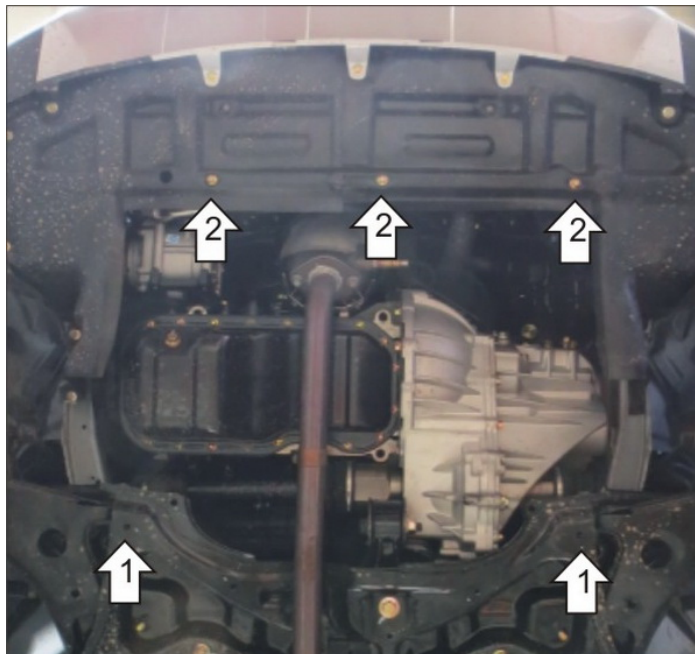
Марка	Модель	Объем	Год выпуска
Lifan	X50	1.5	2015-н.в.



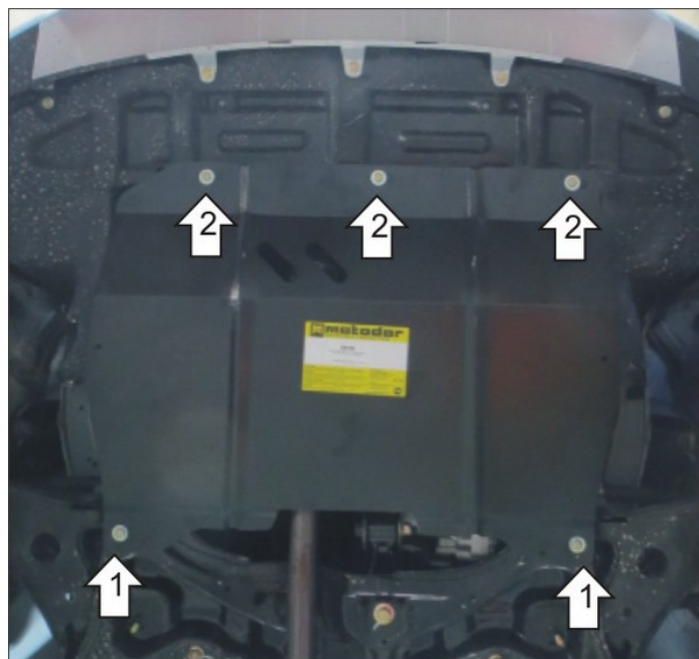
### Комплект крепежа

1		Болт DIN 933 – 8.8 08x030	5 шт	3		Шайба кузов. DIN 9021 M 08 *200*	5 шт
2		Шайба Гровера DIN В 127 M08, средняя серия	5 шт				

## Автомобиль без защиты



## Автомобиль с защитой



## Порядок установки

1. Наживить в штатные резьбовые отверстия Болты М8х30 с Шайбами и Гр. Шайбами 8, установить задние точки крепления Защиты.
2. Вывернуть 3 штатных болта М8 и в эти резьбовые отверстия установить передние точки крепления Защиты, используя Болты М8х30 с Шайбами и Гр. Шайбами 8. Затянуть весь крепеж.

Компания оставляет за собой право вносить изменения в конструкцию и комплектацию продукции.  
Появились вопросы по установке? Заходите на сайт: [motodor.pro](http://motodor.pro) или звоните! 8-800-333-01-47

Версия инструкции от 13.01.2020 14:31:50