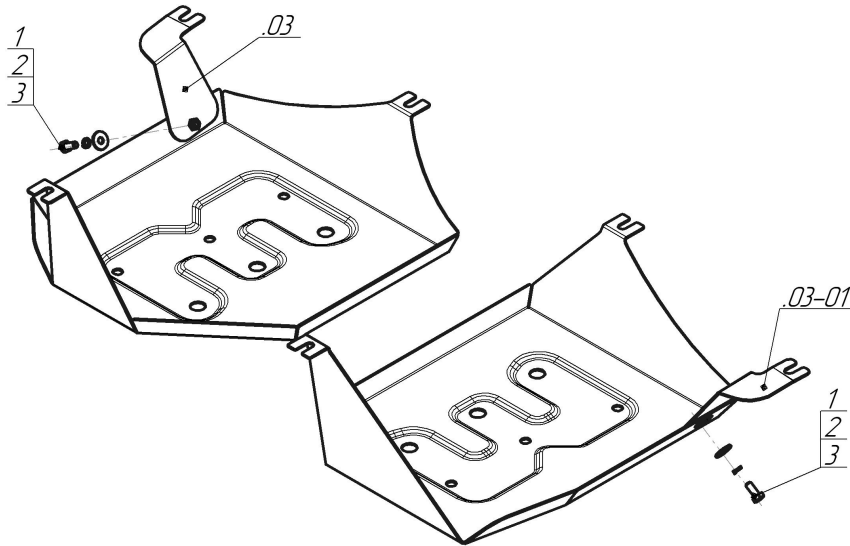


Защищаемые агрегаты: Топливный бак

Материал защиты: 2 мм, Сталь



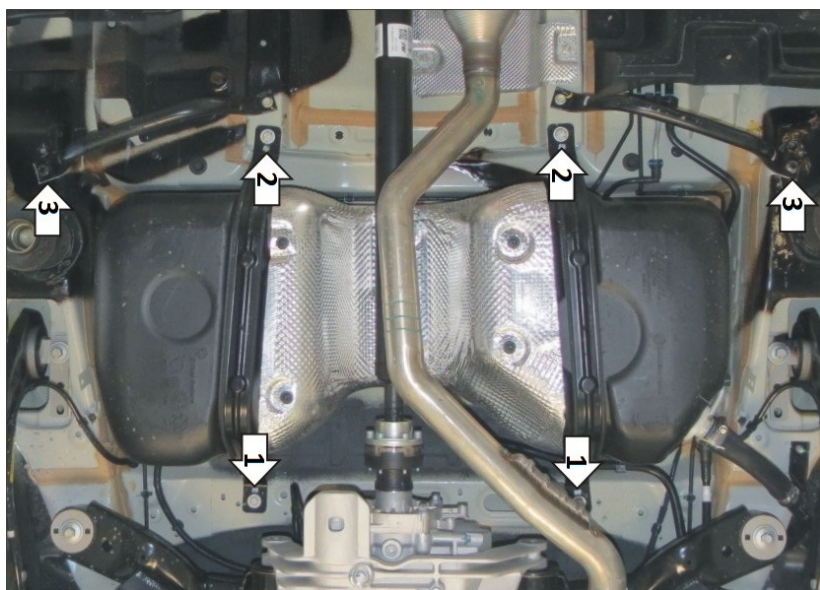
Марка	Модель	Объем	Год выпуска
Haval	Dargo	2.0	2022-н.в.



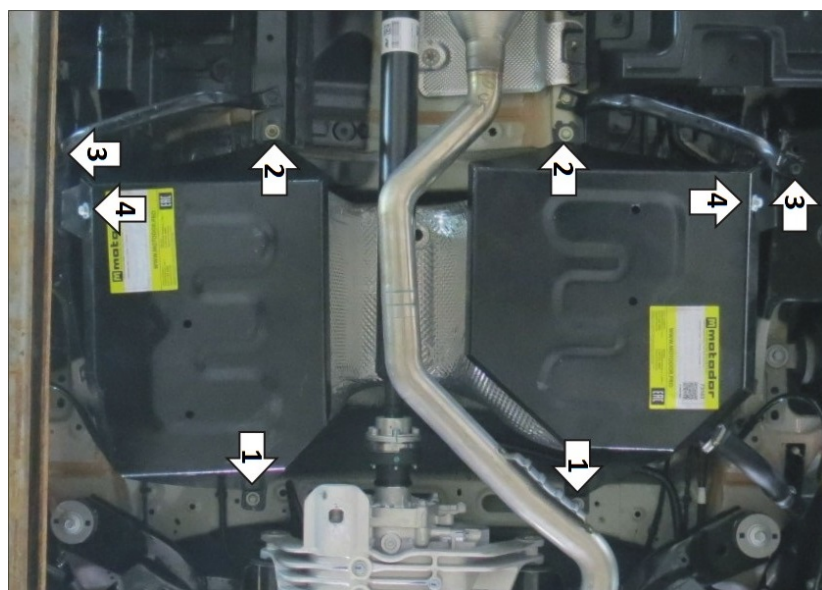
**Комплект крепежа**

03		Балка	2		Шайба Гровера DIN 127 В М08, средняя серия	2 шт
03-01		Балка	3		Шайба кузов. DIN 9021 М 08	2 шт
1		Болт DIN 933 – 8.8 08x020	2 шт			

## Автомобиль без защиты



## Автомобиль с защитой



## Порядок установки

1. Под штатные болты крепления топливного бака установить задние точки крепления щитов.
2. Под штатные болты крепления топливного бака установить передние точки крепления щитов.
3. Под штатные болты крепления защитных скоб установить кронштейны.
4. Прикрепить щиты к кронштейнам при помощи болтов M8x20 с шайбами и гр. шайбами 8. Затянуть весь крепеж.

Компания оставляет за собой право вносить изменения в конструкцию и комплектацию продукции.  
Появились вопросы по установке? Заходите на сайт: [motodog.pro](http://motodog.pro) или звоните по номеру с сайта.

Версия инструкции от 11.08.2022 15:13:20