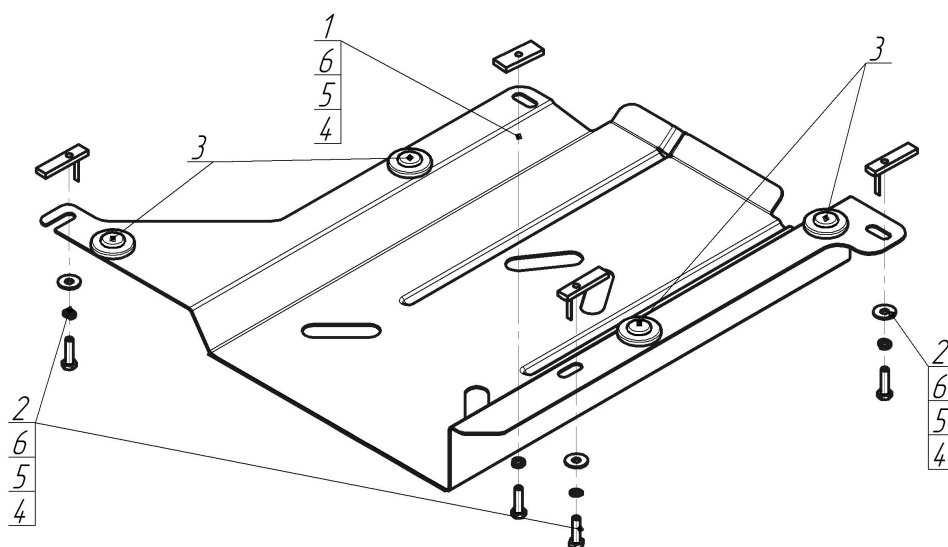




Марка	Модель	Объем	Год выпуска
Ford	Transit	2.2	2011-2014



Комплект крепежа

1		ПР 50x20x6 M8	1 шт	4		Болт DIN 933 – 8.8 08x030	4 шт
2		ПУ 60x14x6 A20 B10 M8	3 шт	5		Шайба Гровера DIN В 127 M08, средняя серия	4 шт
3		Демпфер	4 шт	6		Шайба кузов. DIN 9021 M 08 *200*	4 шт

Автомобиль без защиты



Автомобиль с защитой



Порядок установки

1. Установить в отверстия продольной балки рамы ПУ 60X14x5 М8, в отверстие поперечной балки рамы ПР 50x20x6 М8.
2. В отверстия кузова заложить ПУ 60X14x5 М8.
3. Установить в отверстия щита Демпферы.
4. Закрепить щит на установленные ранее закладные при помощи Болтов М8х30, Гр8 и Ш8.

Компания оставляет за собой право вносить изменения в конструкцию и комплектацию продукции.
Появились вопросы по установке? Заходите на сайт: motodor.pro или звоните! 8-800-333-01-47

Версия инструкции от 07.02.2020 12:41:57